

STIHL RME 339, RME 339 C

STIHL

RU Инструкция по эксплуатации



RME 339.0

RME 339.0 C

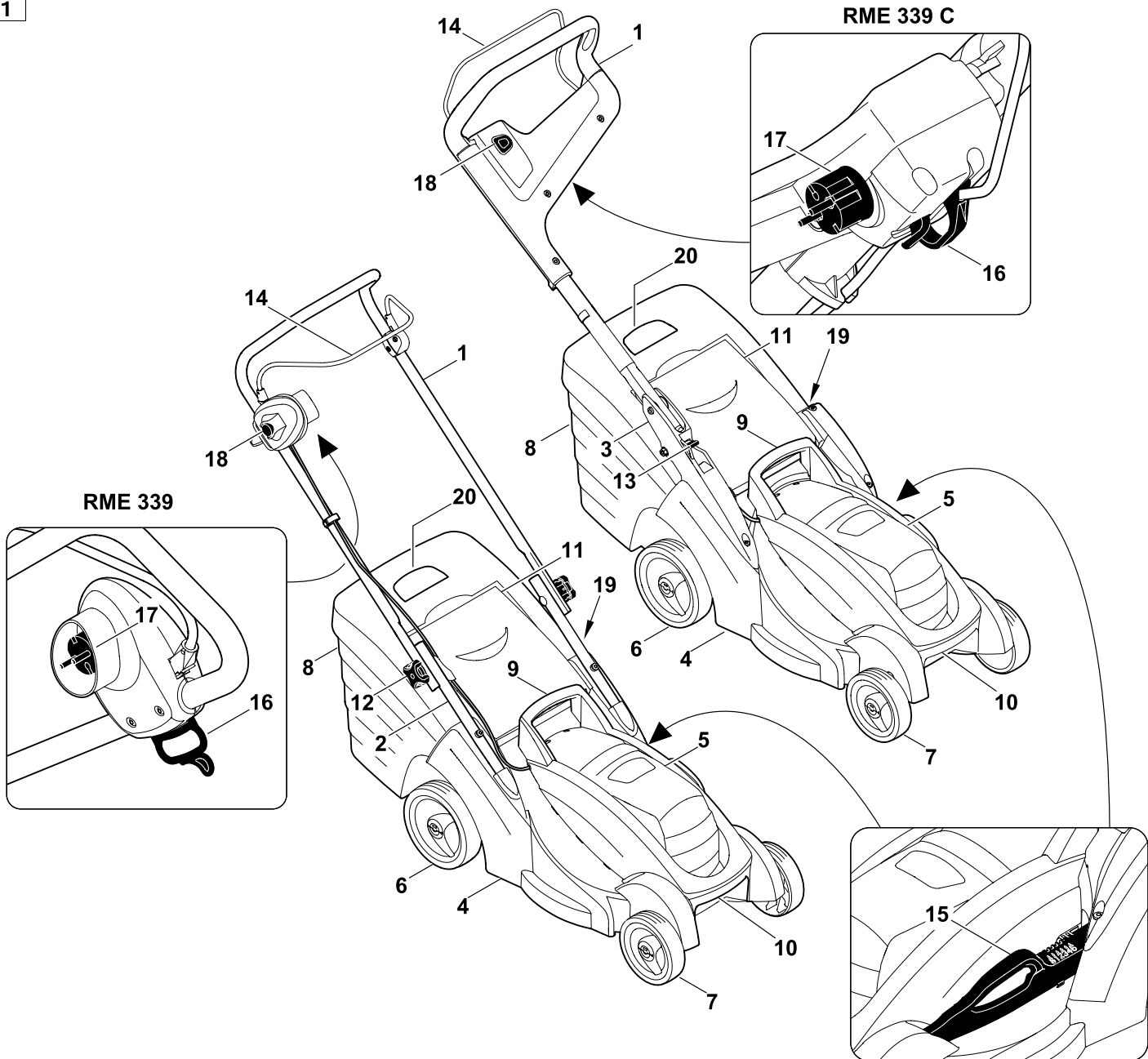
C

INT 1



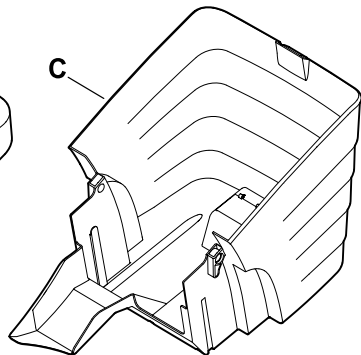
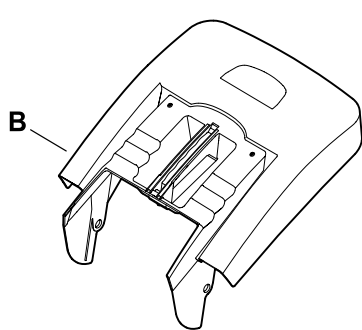
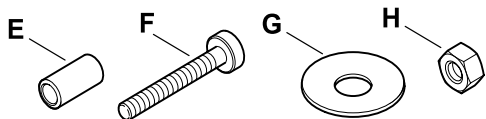
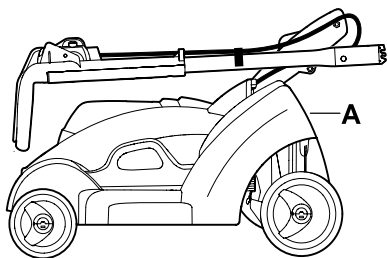


1

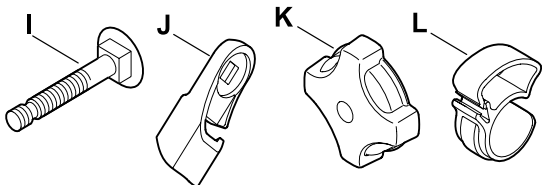
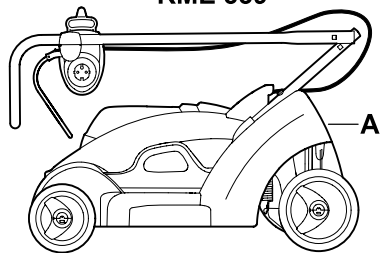


2

RME 339 C

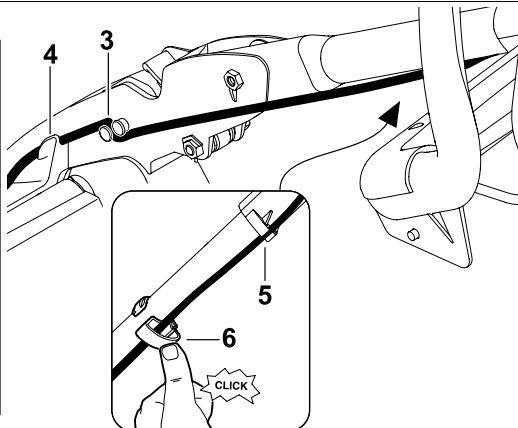
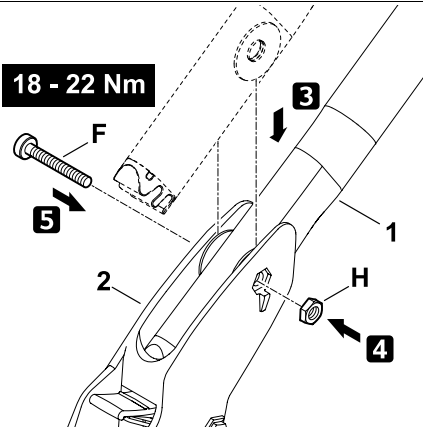
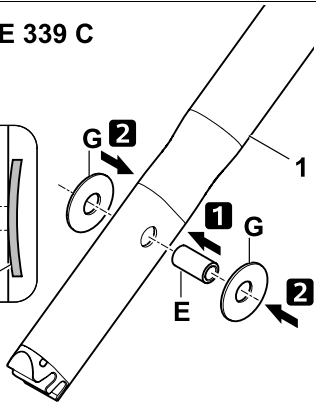
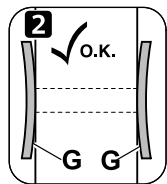


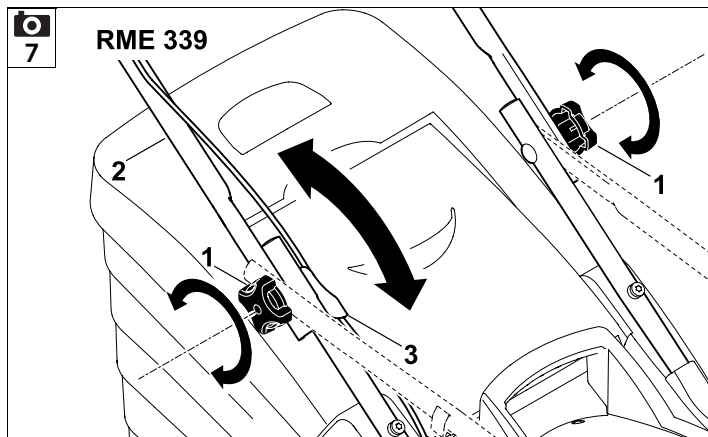
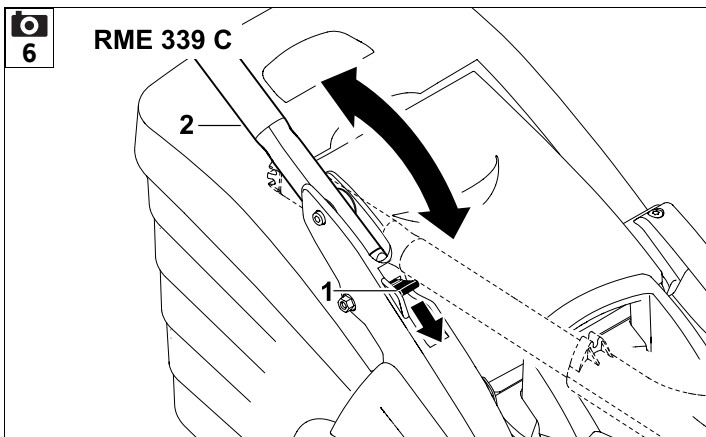
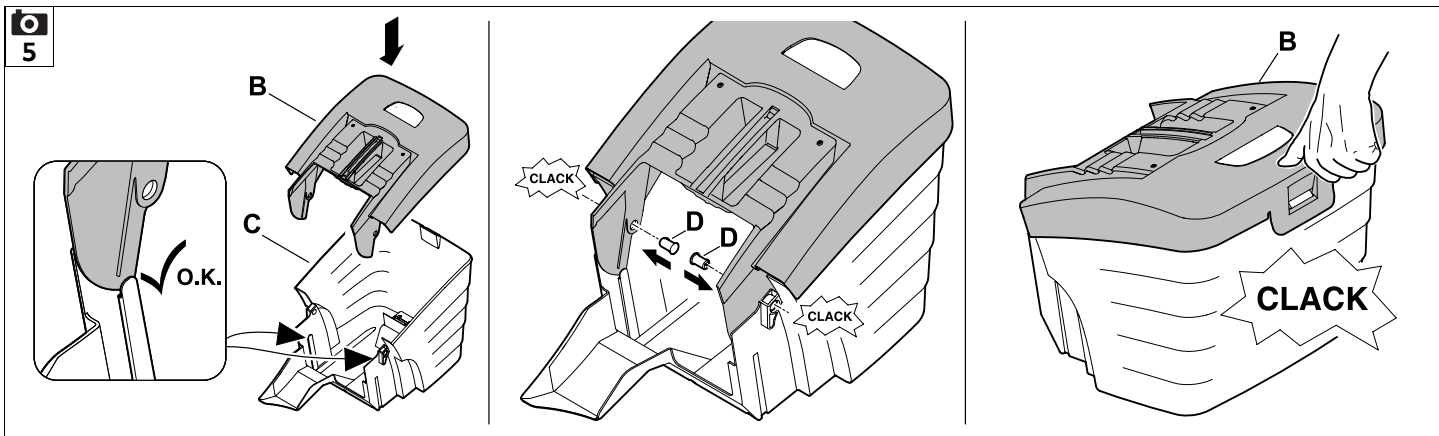
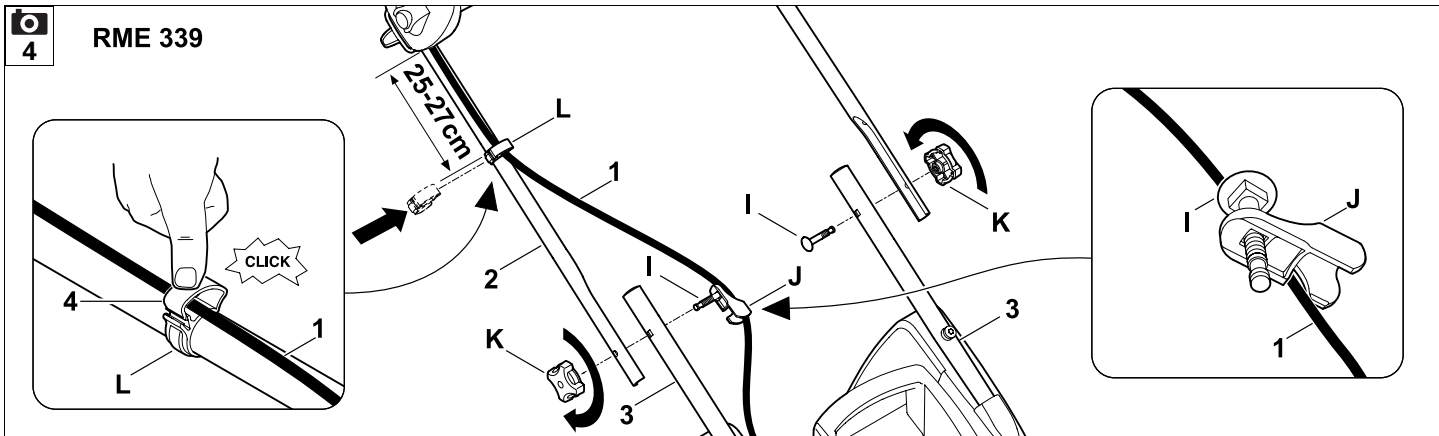
RME 339

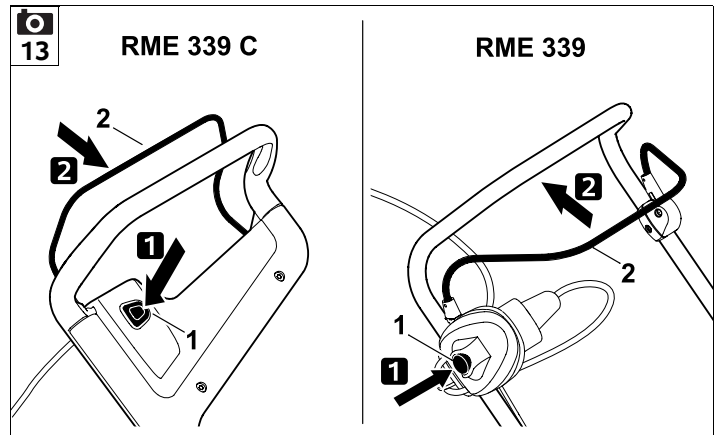
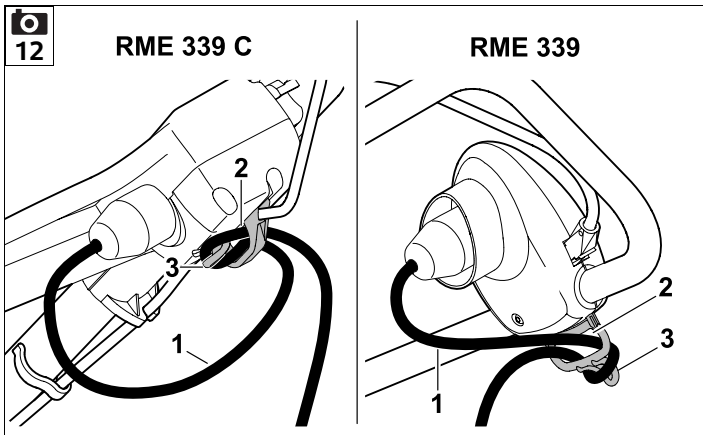
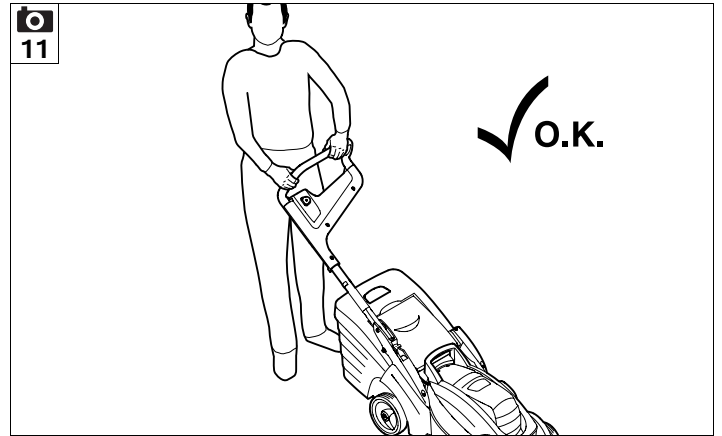
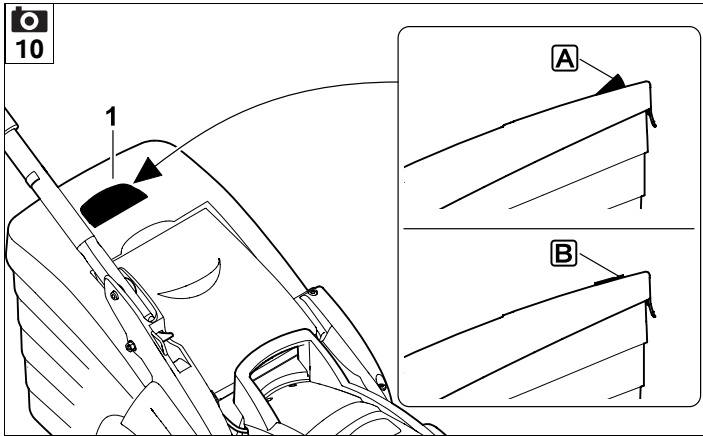
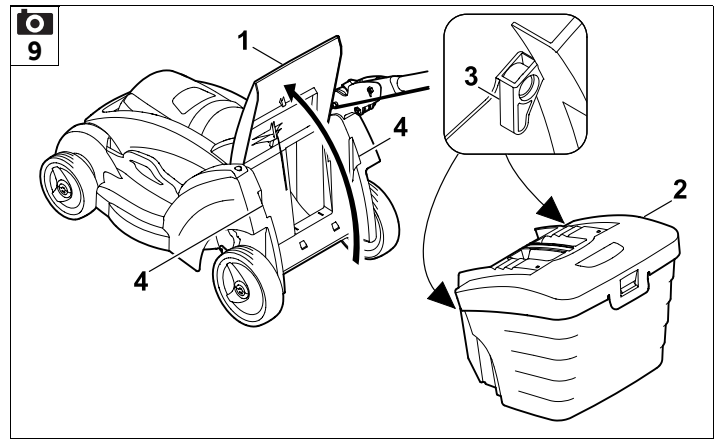
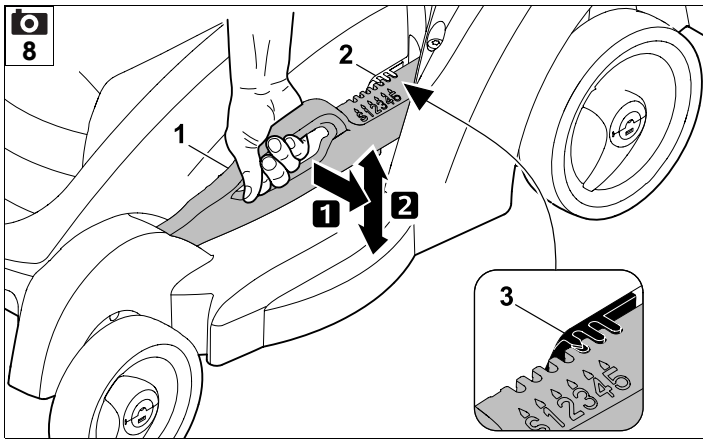


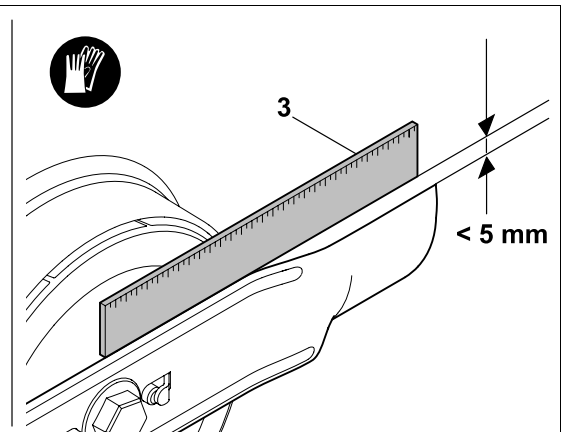
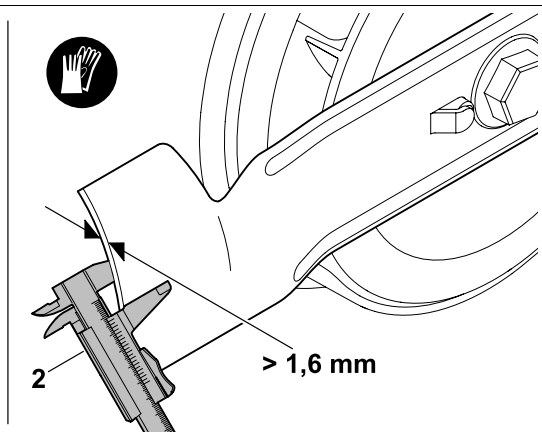
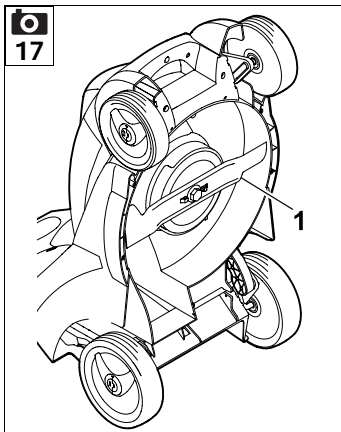
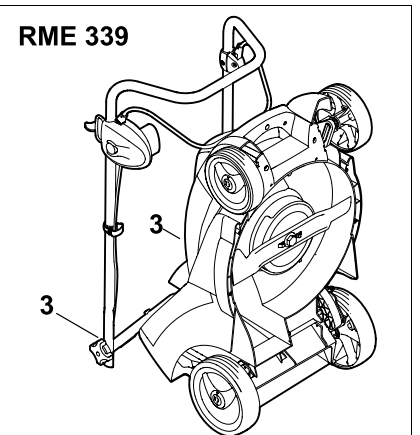
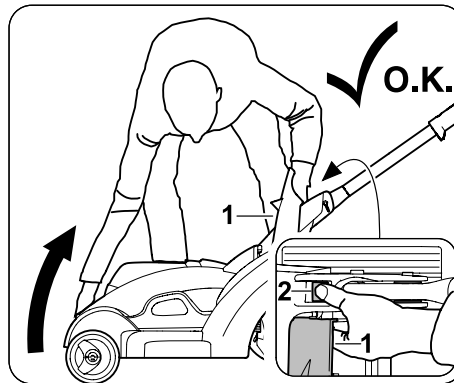
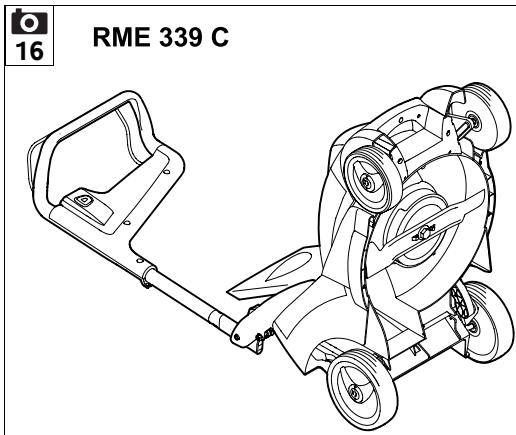
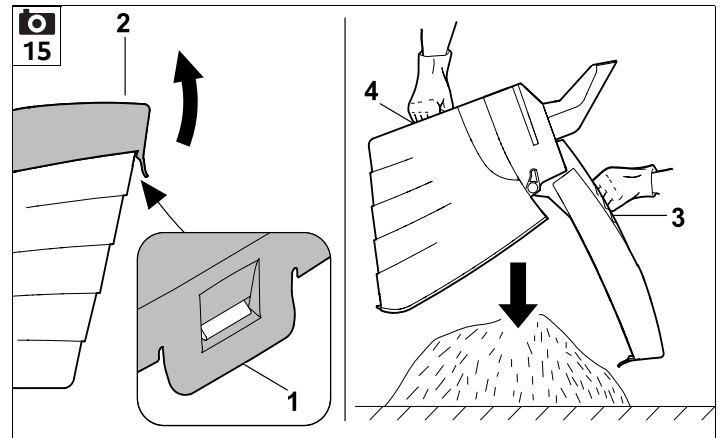
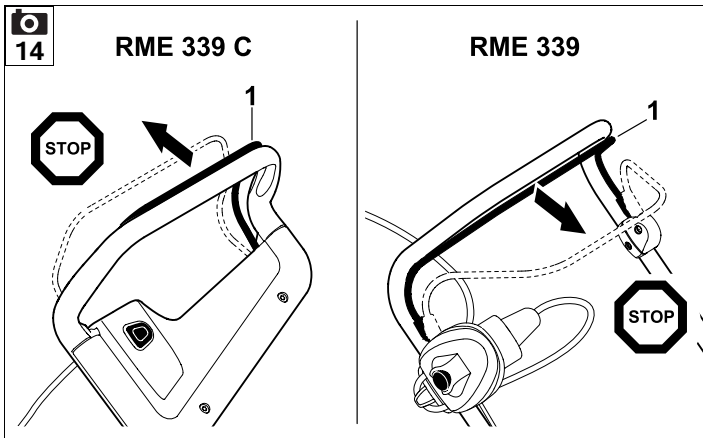
3

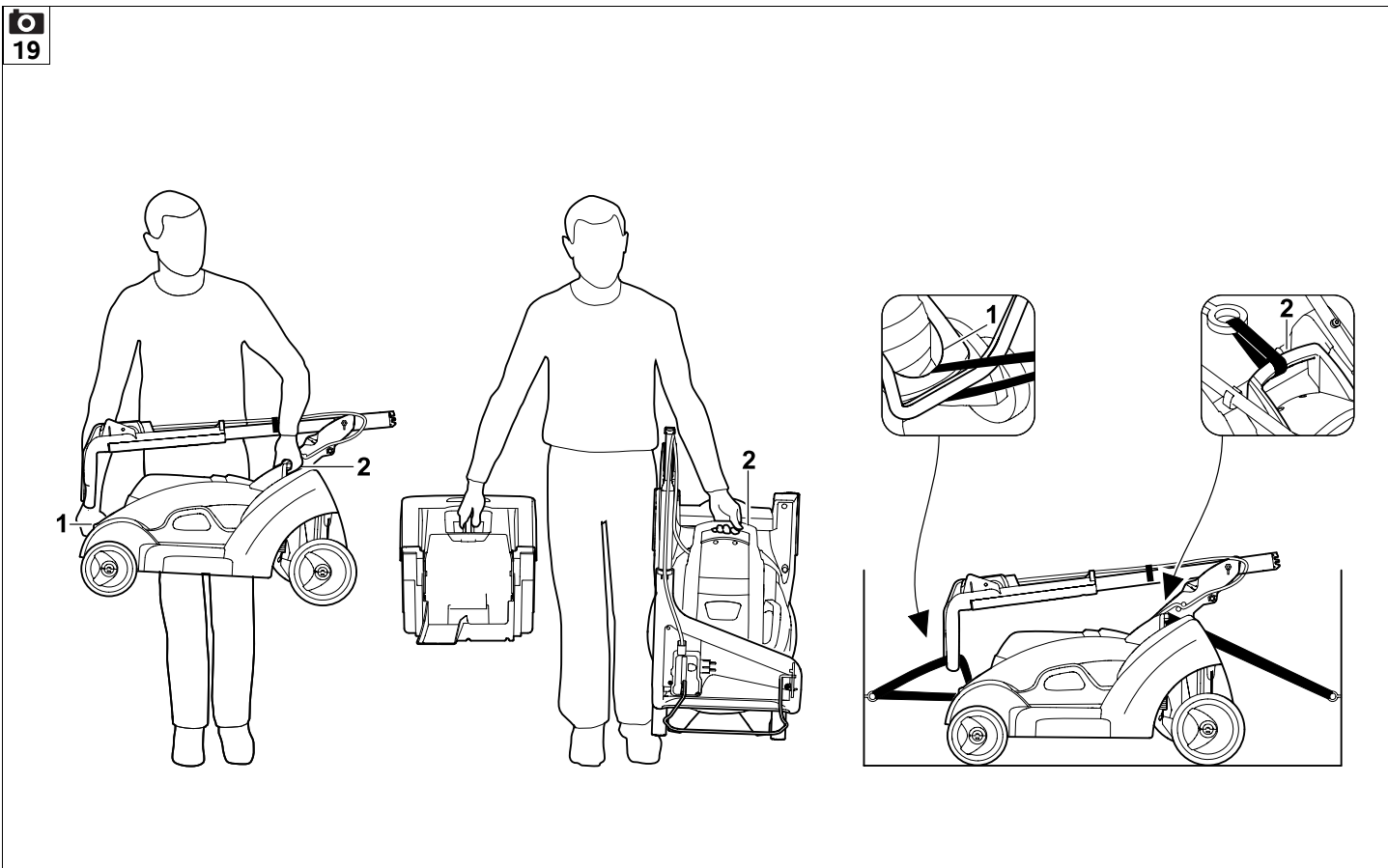
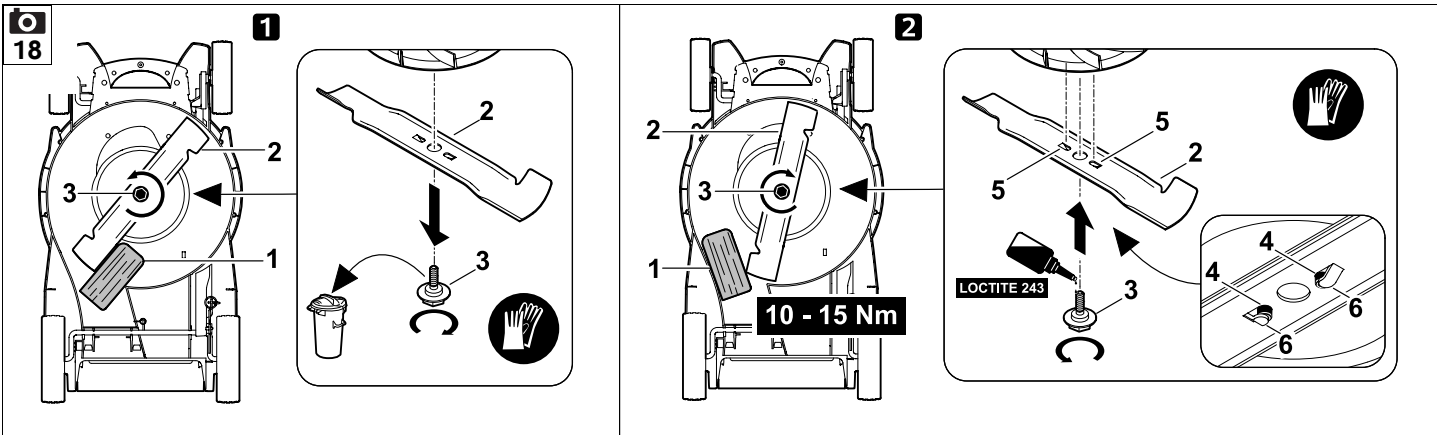
RME 339 C












Уважаемый клиент,

мы рады, что вы выбрали изделие STIHL. Мы разрабатываем и производим продукцию высочайшего качества, соответствующую потребностям наших клиентов. Наша продукция обеспечивает высокую надежность даже при экстремальных нагрузках.

STIHL – это и высочайшее качество обслуживания. Наши представители всегда готовы провести для Вас компетентную консультацию и инструктаж, а также обеспечить обширную техническую поддержку.

Мы благодарим Вас за доверие и желаем приятных впечатлений от Вашего нового изделия STIHL.



Д-р Николас Штиль

**ВАЖНО! ПЕРЕД ПРИМЕНЕНИЕМ
ОЗНАКОМИТЬСЯ И СОХРАНИТЬ.**

1. Содержание

О пользовании данной инструкцией по эксплуатации	392
Общие сведения	392
Указание по чтению инструкции по эксплуатации	392
Варианты для различных стран	393
Описание устройства	393
Техника безопасности	393
Общие сведения	393
Рабочая одежда и средства защиты	395
Транспортировка устройства	395
Перед работой	395
Во время работы	396
Техническое обслуживание, очистка, ремонт и хранение	398
Хранение при длительных перерывах в работе	399
Предупреждение – опасность из-за электрического тока	399
Утилизация	400
Описание символов	400
Комплект поставки	401
Подготовка устройства к работе	401
Общая информация	401
Монтаж моно-рукоятки (RME 339 C)	401
Монтаж двухсторонней рукоятки (RME 339)	401
Сборка травосборника	402
Элементы управления	402
Регулировка моно-рукоятки (RME 339 C)	402
Складывание двухсторонней рукоятки (RME 339)	402
Центральная регулировка высоты скашивания	403
Травосборник	403
Индикатор заполнения травосборника	403
Рекомендации по работе	403
Общие сведения	403
Рабочая зона пользователя	404
Правильная нагрузка электродвигателя	404
При блокировке ножа косилки	404
Тепловая защита электродвигателя от перегрузки	404
Защитные устройства	404
Защитные устройства	404
Управление обеими руками	404
Тормоз остановки электродвигателя	405
Введение устройства в работу	405
Подсоединение устройства к электрической сети	405
Ограничитель длины кабеля	405
Включение газонокосилки	405
Выключение газонокосилки	406
Опустошение травосборника	406
Техническое обслуживание	406
Общая информация	406
Очистка устройства	406
Электродвигатель и колеса	407
Верхняя часть ведущей ручки RME 339	407
Проверка износа ножа	407
Демонтаж и монтаж ножа косилки	407
Заточка ножа косилки	408
Хранение в зимний период	408
Транспортировка	408

Перенос и закрепление газокосилки	408
Сведение к минимуму износа и предотвращение повреждений	409
Охрана окружающей среды	410
Стандартные запчасти	410
Декларация о соответствии	410
Декларация изготовителя о соответствии директивам EU газокосилки STIHL RME 339.0, RME 339.0 C	410
Знаки соответствия	411
Установленный срок службы	411
Штаб-квартира STIHL	411
Дочерние компании STIHL	411
Представительства STIHL	411
Импортеры STIHL	411
Технические данные	412
REACH	412
Поиск неисправностей	413
График сервисного обслуживания	414
Подтверждение передачи	414
Подтверждение сервисного обслуживания	414

2. О пользовании данной инструкцией по эксплуатации

2.1 Общие сведения

Данная инструкция по эксплуатации является **переводом оригинальной инструкции** по эксплуатации производителя согласно директиве EC 2006/42/EC.

Компания STIHL постоянно работает над усовершенствованием ассортимента своей продукции, поэтому мы оставляем за собой право на изменения внешнего вида поставляемых изделий, технологии и оснащения.

Вследствие этого претензии в отношении технических данных или рисунков этой брошюры не принимаются.

В данной инструкции по эксплуатации могут быть описаны модели, которые доступны не на всех странах.

Данная инструкция по эксплуатации защищена законодательством об авторском праве. Все авторские права сохраняются, в частности, на тиражирование, перевод и обработку с использованием электронных систем.

2.2 Указание по чтению инструкции по эксплуатации

На рисунках и в текстах описывается определенная последовательность операций.

В данной инструкции по эксплуатации поясняются все пиктограммы, которые нанесены на устройстве.

Направление взгляда:

Направление взгляда, принятое в инструкции по эксплуатации при употреблении терминов «слева» и «справа»:

Пользователь стоит за устройством и смотрит вперед по направлению движения.

Ссылка на главу:

Для ссылок на соответствующие главы и подразделы с целью подробных объяснений используется стрелка. В следующем примере приведена ссылка на главу: (⇒ 3.)

Обозначение разделов текста:

Описанные указания могут выглядеть, как в следующих примерах.

Операции, требующие вмешательства пользователя:

- Ослабить винт (1) с помощью отвертки, нажать рукоятку (2) ...

Общее перечисление:

- Применение изделия для спортивных мероприятий или конкурсов

Тексты с дополнительной значимостью:

Разделы текста с дополнительной значимостью помечены в инструкции по эксплуатации одним из приведенных далее символов для обращения на них особого внимания.



Опасность!

Предупреждает об опасности несчастных случаев и получения тяжелых травм для людей.

Требуется соблюдать определенные правила поведения и воздерживаться от нарушений.



Предупреждение!

Опасность травматизма для людей. Соблюдение определенных правил поведения предотвращает возможные или вероятные травмы.



Осторожно!

Получения легких травм или нанесения материального ущерба можно избежать, соблюдая определенные правила поведения.



Указание

Информация для оптимального использования устройства и предотвращения возможных ошибок управления.

Тексты с ссылками на рисунки:

Рисунки, поясняющие пользование устройством, находятся в самом начале инструкции по эксплуатации.

Символ фотоаппарата служит для связи рисунков на страницах с рисунками с соответствующей частью текста в инструкции по эксплуатации.



2.3 Варианты для различных стран

Компания STIHL поставляет устройства в зависимости от страны назначения с разными штекерами и выключателями.

На рисунках изображены устройства с евроштекерами, подключение устройств с другими типами штекеров к сети производится аналогичным путем.

3. Описание устройства



- 1 Верхняя часть ведущей ручки
- 2 Нижняя часть ведущей ручки (RME 339)
- 3 Консоль (RME 339 C)
- 4 Корпус
- 5 Капот двигателя
- 6 Заднее колесо
- 7 Переднее колесо
- 8 Травосборник
- 9 Верхняя транспортировочная ручка
- 10 Нижняя транспортировочная ручка
- 11 Откидная крышка
- 12 Поворотная ручка (RME 339)
- 13 Фиксирующий рычаг ведущей ручки (RME 339 C)
- 14 Бугель остановки двигателя
- 15 Рукоятка регулировки высоты
- 16 Зажим для разгрузки кабеля от натяжения
- 17 Подключение к сети
- 18 Пусковая кнопка
- 19 Фирменная табличка с паспортными данными и номером машины
- 20 Индикатор заполнения травосборника (травосборник)

4. Техника безопасности

4.1 Общие сведения



При работе с устройством необходимо обязательно соблюдать данные требования по технике безопасности.



Перед первым вводом в работу необходимо внимательно прочитать всю инструкцию по эксплуатации. Инструкцию по эксплуатации следует бережно сохранять для дальнейшего пользования.

Соблюдение этих мер предосторожности необходимо для обеспечения Вашей безопасности, однако их перечень не является полным. Применять устройство следует в соответствии с чувством здравого смысла и ответственности, не забывая при этом, что пользователь несет ответственность за несчастные случаи с другими лицами или за их собственность.

Ознакомьтесь с элементами управления и особенностями применения устройства.

Работать с устройством разрешается только лицам, изучившим инструкцию по эксплуатации и имеющим навыки управления устройством. Перед первым вводом устройства в эксплуатацию пользователь должен пройти квалифицированный инструктаж, ориентированный на практический опыт. Пользователь

должен пройти инструктаж по безопасному обращению с устройством у продавца или другого специалиста.

В частности, в ходе этого инструктажа пользователю следует разъяснить, что работа с устройством требует особой осмотрительности и концентрации внимания.

Даже если вы эксплуатируете данное устройство надлежащим образом, не стоит забывать про возможность возникновения остаточных рисков.



Опасность для жизни вследствие удушья!

Опасность удушья для детей во время игр с упаковочным материалом. Упаковочный материал следует непременно хранить в недоступном для детей месте.

Устройство со всем навесным оборудованием можно передавать или одалживать только тем пользователям, которые, в принципе, знакомы с данной моделью и обслуживанием устройства. Устройство необходимо передавать всегда с инструкцией по эксплуатации.

Необходимо убедиться, что пользователь физически, психически и умственно в состоянии управлять устройством и работать с ним. Если пользователь обладает физическими, психическими или умственными недостатками, он может работать с устройством только под надзором ответственного лица, или следуя его указаниям.

Следует убедиться, что пользователь достиг совершеннолетия или обучен соответствующей профессии согласно национальным правилам.

Пользоваться устройством разрешается только, находясь в хорошем физическом и психическом состоянии. Если у Вас имеются проблемы со здоровьем, то следует обратиться к врачу и выяснить, можно ли Вам работать с устройством. Запрещается работать с устройством после употребления алкогольных напитков, наркотиков или приема лекарств, которые могут оказать негативное влияние на реакции работающего.

Устройство разработано для личного использования.

Внимание – опасность несчастных случаев!

Устройство предназначено только для скашивания газонов. Иное применение запрещено. Оно может привести к опасным последствиям или повреждению устройства.

Из-за опасности получения травм пользователем устройство запрещается применять для следующих работ (неполное перечисление):

- для подрезки веток, зеленых ограждений и кустов,
- для подрезки вьющихся растений,
- для ухода за растениями на крышах и в ящиках на балконах,
- для измельчения обрезков деревьев и кустарников,
- для очистки дорожек (всасыванием, продувкой),
- для выравнивания поверхности почвы, например, при наличии земляных холмиков, сделанных кротами,

- для транспортировки срезанной травы, кроме подачи ее в предназначенный для этого травосборник.

Из соображений безопасности запрещается любое изменение на устройстве, за исключением квалифицированной установки принадлежностей, допущенных компанией STIHL. Кроме того, изменения устройства приводят к лишению права на гарантийный ремонт. Сведения о разрешенных к использованию принадлежностях вы получите у дилеров STIHL.

Запрещены изменения устройства с целью увеличения мощности или частоты вращения двигателя внутреннего сгорания или электродвигателя.

Запрещается использование устройства для транспортировки предметов, животных или людей, в особенности детей.

Особую осторожность следует проявлять при применении устройства в зонах зеленых насаждений, парках, на спортплощадках, на улицах и предприятиях лесного и сельского хозяйств.

Отпускайте машину только на ровном месте, чтобы случайное откатывание с него было исключено.



Внимание! Опасность для здоровья вследствие вибрации! Чрезмерная нагрузка, вызванная

вибрациями, может нанести ущерб системе кровообращения и нервной системе, особенно у лиц с нарушениями кровообращения. При появлении симптомов, которые могут

появиться из-за вибрационной нагрузки, необходимо обратиться к врачу.

Нижеуказанные симптомы появляются в основном в пальцах, на руках или запястных суставах (неполный перечень примеров):

- потеря чувствительности,
- боли,
- миастения,
- дисхромия кожи,
- неприятные явления формикации.

Необходимо обеими руками крепко, но без напряжения, удерживать ведущую ручку в предусмотренных местах.

Необходимо спланировать рабочее время так, чтобы можно было длительное время избегать чрезмерных нагрузок.

4.2 Рабочая одежда и средства защиты



При работе всегда носить прочную обувь с нескользкой подошвой. Нельзя работать босиком или, например, в сандалиях.



Кроме того, во время работ по техобслуживанию и очистке, а также при транспортировке устройства следует надевать прочные перчатки, не носить распущенными длинные волосы и покрывать их (использовать головной убор, шапку и т. п.).



При заточке ножа косилки необходимо пользоваться подходящими защитными очками.

Работать с устройством разрешается только в длинных брюках и в плотно прилегающей одежде.

Нельзя надевать свободную одежду, которая может зацепиться за движущиеся узлы (рычаги управления), также не разрешается носить украшения, галстуки и шарфы.

4.3 Транспортировка устройства

Работать следует только в защитных (⇒ 4.2) перчатках, чтобы избежать травм от острых и горячих частей устройства.

Перед транспортировкой следует выключить устройство, отсоединить сетевую кабель и дождаться полной остановки ножа.

Устройство следует транспортировать только при остывшем электродвигателе.

Учитывать вес устройства и при необходимости использовать для погрузки подходящие средства (погрузочные платформы, подъемные приспособления).

Устройство и транспортируемые узлы устройства (например, травосборник) должны быть зафиксированы на погрузочной платформе с помощью достаточного количества крепежных средств (ремней, тросов и т. д.).

При подъеме и переносе не допускать прикосновений к ножу косилки.

Соблюдать указания, содержащиеся в главе «Транспортировка». В ней описано, как поднимать или закреплять устройство. (⇒ 13.)

При транспортировке устройства необходимо соблюдать местные законодательные предписания, в особенности по безопасности погрузки и транспортировке предметов на погрузочных платформах.

4.4 Перед работой

Следует удостовериться, что с устройством работают только те лица, которые знакомы с инструкцией по эксплуатации.

Для устройств по уходу за садовыми участками с двигателями внутреннего сгорания или электродвигателями следует соблюдать муниципальные предписания по продолжительности работы.

Тщательно осмотреть участок, на котором будет работать устройство, и убрать все камни, палки, проволоку, кости и иные посторонние предметы, которые могли бы быть захвачены вверх. В высокой траве можно не заметить препятствия (например, пни и корни деревьев).

Поэтому перед работой с устройством на газонном участке следует пометить все скрытые объекты (препятствия), которые невозможно убрать.

Перед первым использованием устройства снять упаковочный материал и транспортировочные фиксаторы.

Перед использованием устройства следует заменять поврежденные и изношенные детали. Необходимо вовремя обновлять на устройстве нечитабельные или поврежденные наклейки с предупреждениями и указаниями об имеющихся опасностях.

Новые наклейки и все остальные запасные части имеются в специализированном центре STIHL.



Опасность получения травм!

Изнаненные или поврежденные детали (например, тупые ножи) могут повлиять на безопасность устройства и стать причиной травмы пользователя.

Устройство разрешается использовать только в технически безопасном состоянии. Перед каждым использованием устройства следует проверять

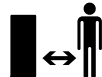
- установлено ли устройство в соответствии с предписаниями;
- безупречно ли состояние режущего инструмента и всего режущего механизма (ножа косилки, крепежных элементов, корпуса косилочного механизма). Особое внимание следует обращать на фиксированное положение, повреждения (насечки или трещины), а также износ.
- безупречно ли состояние и правильно ли функционируют защитные устройства (например, откидная крышка, корпус, ведущая ручка, бугель остановки двигателя).
- полностью ли смонтирован и не поврежден ли травосборник; запрещается использовать поврежденный травосборник.
- работает ли тормоз остановки электродвигателя.

В случае необходимости выполнить все требуемые работы или обратиться к дилеру. Компания STIHL рекомендует обращаться к дилеру STIHL.

Следует соблюдать требования главы «Опасности из-за электрического тока» (⇒ 4.8).

Запрещается включать электродвигатель без правильно установленного ножа. Опасность перегрева электродвигателя!

4.5 Во время работы



Не работать, если в опасной зоне находятся животные или люди, особенно дети.

Нельзя работать при температурах окружающей среды ниже +5°C.

Следует работать только при дневном свете или хорошем искусственном освещении.

Нельзя работать с устройством во время дождя и грозы, особенно в случае опасности удара молнии.



Внимание – опасность получения травм!

Никогда не класть руки или ноги на вращающиеся детали или под них. Запрещено прикасаться к вращающемуся ножу. Необходимо всегда находиться на некотором расстоянии от отверстия для выброса.

Необходимо всегда сохранять безопасное расстояние от устройства, обеспеченное ведущей ручкой. Ведущая ручка всегда должна быть смонтирована надлежащим образом. Запрещается внесение изменений в ее конструкцию. Запрещается начинать работу устройства со сложенной ведущей ручкой.

Запрещается удалять или переключать установленные на устройстве переключающие и предохранительные

устройства. В частности, ни в коем случае не фиксировать бугель остановки двигателя на стойке ведущей ручки (например, путем связывания).

Ни в коем случае не закреплять предметы на ведущей ручке (например, рабочую одежду). Не допускать наматывания удлинительного кабеля вокруг ведущей ручки.

При наличии влажной поверхности неустойчивое положение пользователя увеличивает опасность несчастного случая.

Следует работать, соблюдая особую осторожность, чтобы не подскользнуться. По возможности избегать применения устройства на влажной поверхности.

Не оставлять устройство под дождем.

Включение устройства:

Включение устройства производить с осторожностью, соблюдая указания главы «Введение устройства в работу» (⇒ 11.)

Ноги должны находиться на достаточном расстоянии от режущего инструмента.

При включении устройство должно стоять на ровной поверхности.

Перед включением и в процессе включения нельзя опрокидывать устройство.

Не производить включения электродвигателя, если канал выброса не закрыт откидной крышкой или травосборником.

Необходимо избегать частых включений в течение короткого периода времени, в особенности не допускайте «игр» с кнопкой включения. Опасность перегрева электродвигателя!

Работы на склонах:

Наклонные участки всегда обрабатывать в поперечном направлении, ни в коем случае не в продольном направлении. Если пользователь при косьбе в продольном направлении потеряет контроль, это может привести к тому, что он попадет под работающее устройство.

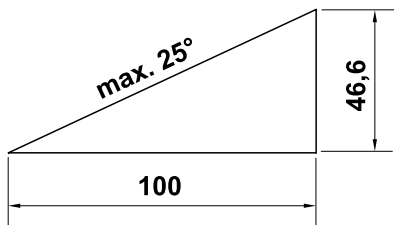
Будьте особо осторожны, если Вы меняете направление движения на склоне.

Всегда следите за тем, чтобы состояние склонов было хорошим, и избегайте работ с устройством на слишком крутых склонах.

Из соображений безопасности запрещено использовать устройство на склонах крутизной более 25° (46,6 %).

Опасность получения травм!

Угол наклона 25° соответствует вертикальному подъему 46,6 см при 100 см горизонтали.



Во время работы:



Внимание – опасность получения травм!

Ни в коем случае не класть руки или ноги на вращающиеся детали или под них. Запрещено прикасаться к вращающемуся ножу. Необходимо всегда находиться на некотором

расстоянии от отверстия для выброса. Необходимо всегда сохранять безопасное расстояние от устройства, обеспечиваемое ведущей ручкой.



Не пытаться осматривать нож во время работы устройства. Запрещается открывать

откидную крышку и/или снимать травосборник до полной остановки ножа косилки. Вращающийся нож может стать причиной получения травм.

Передвигайтесь с устройством только в темпе шага – при работе быстрое передвижение запрещено. Вследствие быстрого перемещения возрастает опасность несчастных случаев из-за спотыкания, скольжения и т. д.

Будьте особо осторожны, если Вы поворачиваете устройство или подвигаете его к себе.

Опасность споткнуться!

Запрещается поднимать или переносить устройство с работающим электродвигателем или с подключенным к электросети сетевым кабелем.

Необходимо огибать невидимые объекты на луговине (брызгальные установки для газонов, забитые в почву сваи, водяные вентили, фундаменты, электрические кабели и т. п.). Наезд на такие посторонние объекты запрещен.

Если режущий инструмент или устройство заделали какое-либо препятствие или посторонний предмет, необходимо выключить электродвигатель, отсоединить сетевую кабель и произвести осмотр.



Следить за инерционным движением режущего инструмента, которое длится несколько секунд до полной остановки.

Необходимо выключать электродвигатель,

- если устройство требуется слегка наклонить при транспортировке по участку, лишенному травы,
- если устройство перемещается к скашиваемому участку и обратно,
- перед тем как снять травосборник,
- перед тем как установить высоту срезания.



Выключить электродвигатель, вынуть сетевой штекер и убедиться в полной остановке режущего инструмента:

- перед тем как выполнить разблокирование или устранить забивания в желобе выброса;
- если режущий инструмент задел какой-либо посторонний предмет. Режущий инструмент необходимо проверить на возможные повреждения. Запрещается приводить в действие устройство с поврежденным или погнутом ножевым валом или валом электродвигателя. **Опасность травматизма из-за дефектных деталей!**
- перед тем как выполнить проверку устройства, очистку или рабочие операции на нем (например, сложить/отрегулировать ведущую ручку);

- прежде чем оставить устройство, или если устройство находится без надзора;
- перед подъемом или переносом устройства;
- перед транспортировкой;
- если был задет посторонний предмет или устройство демонстрирует чрезмерно высокий уровень вибрации. В этих случаях необходимо проверить устройство, в особенности режущий механизм (ножи, ножевой вал, крепление ножа) на отсутствие повреждений, и выполнить необходимый ремонт, прежде чем снова приступить к работе.



Опасность травматизма!

Наличие сильной вибрации, как правило, свидетельствует о неисправности. Запрещается приводить устройство в действие, например, с поврежденным или погнутым ножевым валом или с поврежденным или погнутым ножом косилки. При отсутствии необходимых знаний следует поручать ремонт специалистам: компания STIHL рекомендует обращаться к дилерам STIHL.

В результате колебаний напряжения, вызванных этим устройством при пуске, в случае неблагоприятных параметров сети можно повредить другое оборудование, подключенное к той же электрической цепи. Во избежание подобной ситуации необходимо принять соответствующие меры (например, подключение данного оборудования к другой электрической

цепи, эксплуатация устройства в электрической цепи с более низким полным сопротивлением).

4.6 Техническое обслуживание, очистка, ремонт и хранение



Перед всеми работами на устройстве, перед установкой или его очисткой, а также перед проверкой соединительного кабеля на отсутствие переплетений или повреждений необходимо выключить устройство и вынуть вилку из сети.

Перед установкой на хранение в закрытом помещении, перед работами по техническому обслуживанию и очистке следует дождаться охлаждения устройства.

Очистка:

После работы все устройство необходимо тщательно очистить. (⇒ 12.2)

Удалить остатки травы деревянной палочкой. Очистить щеткой и водой нижнюю поверхность косилки.

Запрещается использовать аппарат для очистки высокого давления, а также промывать устройство струями воды (например, при помощи садового шланга).

Запрещается использовать агрессивные чистящие средства. Они могут повредить пластмассу и металл, что может вызвать нарушение безопасной эксплуатации устройства STIHL.

С целью исключения возгорания отверстия охлаждения между кожухом электродвигателя и корпусом должны

быть чистыми, например, от травы, соломы, мха, листьев или вытекшей смазки.

Работы по техническому обслуживанию:

Разрешается выполнять только те работы по техническому обслуживанию, которые описаны в данной инструкции по эксплуатации. Все другие работы должны производиться дилером.

Для получения необходимых сведений и помощи обращайтесь **всегда** к дилеру.

Компания STIHL рекомендует выполнять работы по техническому обслуживанию и ремонту только у дилеров STIHL.

Дилеры STIHL регулярно предоставляют программы обучения и техническую информацию.

Необходимо использовать только инструменты, принадлежности или навесные устройства, допущенные STIHL для данного устройства, или технически аналогичные узлы. В ином случае нельзя исключить несчастные случаи, приводящие к получению травм или повреждению устройства. При возникновении вопросов обращаться к дилеру.

Оригинальные инструменты, принадлежности и запчасти STIHL по своим качествам оптимально соответствуют устройству и удовлетворяют требованиям пользователя. Оригинальные запасные части STIHL опознаются по номеру запасной части STIHL, по надписи STIHL и при необходимости по знаку запасных частей STIHL. На маленьких деталях знак может стоять также отдельно.

Наклейки с предупреждениями и указаниями следует всегда содержать в чистом и хорошо читабельном состоянии. Поврежденные или утерянные наклейки необходимо заменить новыми оригинальными, которые можно получить у дилеров STIHL. При замене узла или детали новым узлом или деталью, следить, чтобы новые части получили такие же наклейки, как и прежние узлы и детали.

Работайте с режущим блоком только в защитных перчатках (⇒ 4.2) и с предельной осторожностью.

Для того чтобы устройство работало надежно, следует затягивать все гайки, болты и винты до упора, в особенности винт ножа.

Регулярно проверяйте все устройство и травосборник – особенно перед установкой на хранение (например, в зимний период) – на отсутствие износа и повреждений. Из соображений безопасности необходимо сразу заменять изношенные или поврежденные детали, обеспечивая тем самым надежную работу устройства.

В случае снятия каких-либо деталей или защитных приспособлений во время проведения работ по техническому обслуживанию их необходимо немедленно снова установить на место в соответствии с предписаниями.

Регулярно проверять надежность крепления ножа косилки, отсутствие повреждений и износа на нем.

4.7 Хранение при длительных перерывах в работе

Остывшее устройство необходимо хранить в сухом и закрытом помещении.

Необходимо исключить вероятность пользования устройством посторонними лицами (например, детьми).

Перед установкой на хранение (например, в зимний период) устройство следует тщательно очищать.

Хранить устройство в состоянии готовности к эксплуатации.

Ставьте машину на хранение на ровном месте, чтобы исключить ее случайное откатывание.

4.8 Предупреждение – опасность из-за электрического тока



Внимание! Опасность поражения электрическим током!



Особенно важными для обеспечения безопасности электрооборудования являются сетевая и соединительный кабели, сетевая вилка, выключатель. Чтобы избежать опасности поражения электрическим током, не разрешается использовать кабели, соединители и вилки, имеющие повреждения или несоответствующие предписаниям.

Поэтому регулярно проверяйте соединительный кабель на отсутствие признаков повреждения или износа (наличие трещин изоляции).

Устройство следует вводить в работу только с размотанным сетевым кабелем.

При использовании кабельного барабана кабель должен быть полностью размотан перед началом эксплуатации.

Никогда не используйте поврежденный удлинительный кабель. Поврежденные кабели следует заменять новыми, нельзя производить ремонт удлинительных кабелей.

Запрещается пользоваться устройством, если кабели повреждены или изношены. В особенности

проверять сетевой соединительный кабель на отсутствие признаков повреждений и старения.

Работы по техобслуживанию и ремонту сетевых кабелей разрешается выполнять только специально обученному персоналу.

Опасность поражения электрическим током!

Запрещено подключать поврежденный кабель к сети и прикасаться к поврежденному кабелю, пока он не отсоединен от сети.

Опасность поражения электрическим током!

Не разрешается использовать сетевой кабель, соединители и вилки, имеющие повреждения или несоответствующие предписаниям.

Касаться режущих механизмов (ножей) можно лишь в том случае, когда устройство отсоединено от электросети.

Всегда следить за тем, чтобы используемые сетевые кабели имели достаточную защиту.



Хотя электродвигатель защищен от водяных брызг, устройство запрещается использовать во время дождя, а также в условиях влажности.

Следует использовать только удлинительные кабели во влагозащитном исполнении, подходящие для применения с устройством (⇒ 11.1).

При кошении кабель должен находиться на удалении от ножа.

Вилку соединительного кабеля надо вынимать из розетки, а не тянуть за соединительный кабель.

Если устройство подключено к источнику питания, то необходимо следить за тем, чтобы не допустить его повреждений из-за возможных колебаний тока.

Устройство подключать только к блоку электропитания, который защищен автоматическим предохранительным выключателем, срабатывающим при появлении утечки тока (ток отключения макс. 30 мА). Более подробную информацию можно получить у электромонтажника.

Для обеспечения электробезопасности электрокабель должен быть всегда правильно установлен на ведущей ручке.

4.9 Утилизация

Следует обеспечить надлежащую утилизацию отслужившего устройства. Перед утилизацией устройство следует привести в непригодное состояние. Во избежание несчастных случаев в первую очередь убирать сетевой кабель или электрокабель, идущий к электродвигателю.

Опасность получения травм из-за режущего инструмента!

Ни в коем случае не оставлять отслужившее устройство без присмотра. Обеспечить, чтобы устройство и режущий инструмент хранились в недоступном для детей месте.

5. Описание символов



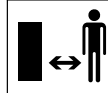
Внимание!

Перед первым применением прочитайте инструкцию по эксплуатации.



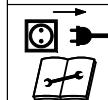
Опасность получения травм!

Запрещено присутствие посторонних лиц в зоне работ.



Опасность получения травм!

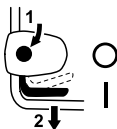
Обращаться осторожно с острым ножом косилки. Нож косилки продолжает вращаться по инерции в течении нескольких секунд после выключения (тормоз двигателя/ ножа).



Двигатель следует выключить и вынуть вилку из сети: перед работами с режущим инструментом, а также перед работами по техническому обслуживанию и очистке, перед проверкой соединительного кабеля на отсутствие запутывания или повреждения и перед тем, как оставить устройство.



Опасность поражения электрическим током!
Соединительный кабель должен находиться на безопасном расстоянии от режущего механизма.



RME 339:
Запустить двигатель.



RME 339 C:
Запустить двигатель.



RME 339 C:
Остановить двигатель.

6. Комплект поставки



Поз.	Наименование	Шт.
A	Базовое устройство	1
B	Верхняя часть травосборника	1
C	Нижняя часть травосборника	1
D	Болт	2
•	Инструкция по эксплуатации	1
RME 339 C:		
E	Втулка	1
F	Винт	1
G	Шайба	2

H	Гайка	1
RME 339:		
I	Винт с полупотайной головкой	2
J	Держатель кабеля	1
K	Поворотная ручка	2
L	Зажим кабеля	1



Комплект поставки зависит от страны поставки и исполнения устройства.

7. Подготовка устройства к работе

7.1 Общая информация



Опасность получения травм
Следует соблюдать предписания по технике безопасности в главе «Техника безопасности» (⇒ 4.).

- Для выполнения всех описанных работ устройство должно быть горизонтально установлено на ровном и твердом основании.

7.2 Монтаж моно-рукоятки (RME 339 C)



- **1** Вставить гильзу (E) в отверстие на ведущей ручке (1).
- **2** Надеть обе шайбы (G) на гильзу выпуклой стороной вовнутрь.
- **3** Удерживая гильзу (E) и шайбы (G), вместе с ведущей ручкой (1) вставить их в консоль (2).
- **4** Вставить гайку (H) в консоль, как показано на рисунке.

- **5** Вставить винт (F) с наружной стороны вовнутрь через отверстия на ведущей ручке (1) и на консоли (2). Затянуть винт (F). Момент затяжки: **18 - 22 Нм**

Монтаж электрокабеля:

- Вложить электрокабель в кабельный канал (3), как показано на рисунке, и вставить в держатели на консоли и ведущей ручке (4, 5). Вложить кабель в зажим кабеля (6), как показано на рисунке, закрыть и зафиксировать язычок.

7.3 Монтаж двухсторонней рукоятки (RME 339)



Монтаж верхней части ведущей ручки:

- Вставить винт с полупотайной головкой (I) в держатель кабеля (J) и вложить электрокабель (1).
- Установить двухстороннюю рукоятку (2) на обе нижние части ведущей ручки (3). Вставить винты с полупотайной головкой (I) – справа без держателя кабеля – в отверстия изнутри наружу и закрепить, завинтив поворотные ручки (K) до отказа.

Монтаж зажима кабеля:



Опасность поражения электрическим током!

Чтобы не повредить изолирующее покрытие ведущей ручки, зажим кабеля нажимать только рукой и не использовать для этого инструменты (например, молоток, отвертку).

- Установить зажим кабеля (L) на верхней части ведущей ручки. Вложить электрокабель (1), как показано на рисунке. Закрыть язычок (4) и защелкнуть его. Расстояние между зажимом кабеля и выключателем:
25 - 27 см

7.4 Сборка травосборника



- Установить верхнюю часть травосборника (B) на нижнюю часть травосборника (C). Следить за правильным положением направляющих.
- Болты (D) следует вдавить изнутри в предусмотренные для этого отверстия.
- Легким нажатием на верхнюю часть травосборника (B) защелкнуть ее в нижней части травосборника.
- Установить травосборник (⇒ 8.4).

8. Элементы управления

8.1 Регулировка моно-рукоятки (RME 339 C)



Опасность заземления!

При приведении в действие фиксирующего рычага удерживать рукой верхнюю часть ведущей ручки в наивысшем положении. Ни в коем случае не допускать попадания пальцев в область между ведущей ручкой и консолью (над и под фиксирующим рычагом).

Складывание ведущей ручки:

Положение при транспортировке (для очистки устройства, удобной транспортировки и компактного хранения):

- Удерживать рукой верхнюю часть ведущей ручки (2) в наивысшем положении и слегка приподнять ее (снять нагрузку).
- Прижать фиксирующий рычаг (1) вниз и удерживать его в этом положении.
- Сложить ведущую ручку (2) вперед и следить за тем, чтобы электрокабель не был поврежден.

Рабочее положение (для перемещения устройства вручную):

- Сложить ведущую ручку (2) назад и проверить, чтобы она полностью зафиксировалась.

Регулировка высоты:

Регулировка высоты моно-рукоятки имеет 2 уровня:

- Удерживать рукой верхнюю часть ведущей ручки (2) в наивысшем положении и слегка приподнять ее (снять нагрузку).
- Прижать фиксирующий рычаг (1) вниз и удерживать его в этом положении.
- Установить ведущую ручку (2) в нужное положение.
- Отпустить фиксирующий рычаг (1) и проверить, чтобы ведущая ручка снова полностью зафиксировалась.

8.2 Складывание двухсторонней рукоятки (RME 339)



Опасность заземления!

Верхняя часть ведущей ручки складывается путем отвинчивания поворотных ручек. Поэтому во время отвинчивания поворотных ручек верхнюю часть ведущей ручки следует удерживать рукой в наивысшем положении.

Положение при транспортировке (для очистки устройства, удобной транспортировки и компактного хранения):

- Отвинтить поворотные ручки (1) настолько, чтобы они свободно вращались.

- Сложить верхнюю часть ведущей ручки (2) вперед.

Рабочее положение (для перемещения устройства вручную):

- Сложить верхнюю часть ведущей ручки (2) назад и удерживать ее рукой.
- Закрутить поворотные ручки (1) до отказа. Следить за правильным положением держателя кабеля (3).

8.3 Центральная регулировка высоты скашивания



Можно выбрать один из 5 уровней высоты скашивания.

Уровень 1 = 30 мм

Уровень 5 = 70 мм

Газонокосилки для Великобритании:

Можно выбрать один из 6 уровней высоты скашивания.

Уровень S = 20 мм

Уровень 5 = 70 мм



Во избежание повреждений минимальную высоту скашивания следует использовать лишь на газонных участках с ровной поверхностью.

Установка высоты срезания:

- Слегка отжать рукоятку регулировки высоты (1) от газонокосилки так, чтобы высвободить рукоятку из фиксирующих выступов (2).
- **Максимальная высота скашивания:**
Приподнять газонокосилку за рукоятку регулировки высоты (1) (рукоятка перемещается вперед).

Минимальная высота скашивания:

Надавить на газонокосилку вниз, используя рукоятку регулировки высоты (1) (рукоятка перемещается назад).

- Прижать рукоятку регулировки высоты (1) к газонокосилке, чтобы фиксирующие выступы (2) вошли в рукоятку. Выбранный уровень высоты скашивания можно определить по переднему крайнему фиксирующему выступу (3).

8.4 Травосборник



Установка:

- Открыть откидную крышку (1) и удерживать ее в этом положении.
- Подвесить травосборник (2), вставив фиксирующие выступы (3) в крепежные элементы (4) на обратной стороне устройства.
- Закрыть откидную крышку (1).

Снятие:

- Открыть откидную крышку (1) и удерживать ее в этом положении.
- Приподнять травосборник (2) и снять его движением назад.
- Закрыть откидную крышку (1).

8.5 Индикатор заполнения травосборника



Поток воздуха, создаваемый ножом, поднимает индикатор заполнения травосборника (1). Если травосборник заполнен, поток воздуха останавливается. При недостаточном потоке воздуха индикатор заполнения

травосборника (1) возвращается в исходное положение. Это является указанием на опустошение травосборника.

Неограниченная функция индикатора заполнения травосборника возможна только при оптимальном потоке воздуха. Внешние воздействия, такие как влажная, густая или высокая трава, низкие уровни среза, загрязнение или тому подобное, могут влиять на поток воздуха и работу индикатора заполнения травосборника.

A Травосборник заполняется:

B Травосборник заполнен:

- Опустошить заполненный травосборник (⇒ 11.5).

9. Рекомендации по работе

9.1 Общие сведения



Опасность получения травм!

Образующиеся переплетения кабеля следует сразу же распутывать.

Во время кошения соединительный кабель должен находиться позади пользователя. Соединительные кабели можно при кошении случайно порезать или споткнуться об них. В связи с этим существует большой риск несчастного случая. Вследствие вышеуказанного скашивания производить только в таких условиях, чтобы соединительный кабель всегда лежал видимым на уже скошенном участке.

Чтобы иметь красивый газон с густой травой, необходимо часто подрезать траву, скашивая ее коротко.

При жарком и сухом климате не следует слишком коротко подрезать траву, так как газон на солнце выгорает и приобретает непривлекательный вид!

Наиболее красивый вид постриженного газона обеспечивается в результате использования острого ножа, поэтому его необходимо регулярно затачивать (у дилеров STIHL).

9.2 Рабочая зона пользователя



- Из соображений безопасности пользователь при работающем электродвигателе должен всегда находиться в рабочей зоне за ведущей ручкой. Всегда соблюдать безопасное расстояние от устройства, обеспеченное ведущей ручкой.
- Управление газонокосилкой разрешается выполнять только одному человеку, посторонним лицам запрещено находиться в опасной зоне. (⇒ 4.)

9.3 Правильная нагрузка электродвигателя

Не включать газонокосилку в высокой траве. При затрудненном запуске электродвигателя увеличить высоту скашивания.

Газонокосилку разрешается нагружать только таким образом, чтобы частота вращения электродвигателя при этом снижалась незначительно.

При снижающейся частоте вращения увеличить высоту скашивания и/или уменьшить скорость движения.

9.4 При блокировке ножа косилки

Немедленно выключить электродвигатель и вынуть вилку из сети. Затем устранить причину неисправности.

9.5 Тепловая защита электродвигателя от перегрузки

Если при работе электродвигатель испытывает перегрузку, то встроенное устройство тепловой защиты автоматически отключает его.

Причины перегрузки:

- кошение слишком высокой травы или слишком низко установленная высота срезания,
- слишком высокая скорость движения,
- некачественная очистка канала охлаждающего воздуха (канал всасывания)
- нож косилки затуплен или изношен,
- неподходящий или слишком длинный соединительный кабель (падение напряжения) (⇒ 11.1).

Повторный ввод в эксплуатацию

Приблизительно через 10 мин. остывания (зависит от температуры окружающей среды) следует вновь обычно включить устройство (⇒ 11.).

10. Защитные устройства

Для безопасного управления и защиты от неправильного использования устройство оснащено многочисленными защитными устройствами.



Опасность получения травм!

Если у одного из защитных устройств обнаруживается дефект, то работа устройства запрещена. Компания STIHL рекомендует обращаться в таком случае к дилерам STIHL.

10.1 Защитные устройства

Газонокосилка оснащена защитными устройствами, которые предотвращают непреднамеренный контакт с ножом косилки и выбрасываемой срезанной травой.

Защитными устройствами считаются корпус, откидная крышка, травосборник и надлежащим образом установленная ведущая ручка.

10.2 Управление обеими руками

Электродвигатель можно включать лишь в том случае, если кнопку включения нажать правой рукой и удерживать ее в нажатом положении, а затем левой рукой потянуть бугель остановки двигателя к ведущей ручке.

10.3 Тормоз остановки электродвигателя

После отпущания рычага остановки двигателя нож косилки полностью останавливается менее чем через 3 секунды.

Встроенный механизм тормоза остановки электродвигателя сокращает время движения по инерции до полной остановки ножа.

Измерение времени движения по инерции

После включения электродвигателя нож начинает вращаться, при этом слышен создаваемый потоком воздуха шум. Время движения по инерции соответствует продолжительности этого шума после выключения электродвигателя. Его можно измерить с помощью секундомера.

11. Введение устройства в работу

11.1 Подсоединение устройства к электрической сети



Опасность поражения электрическим током!

Следует соблюдать предписания по технике безопасности, приведенные в главе «Техника безопасности» (⇒ 4.8).

При применении кабельного барабана соединительный кабель должен быть полностью раскручен, иначе из-за электрического сопротивления могут возникнуть потери мощности и перегрев.

В качестве соединительных кабелей разрешается применять только кабели, которые имеют изоляцию не хуже, чем следующие провода в обрезиненных трубках:

H07 RN-F DIN/VDE 0282

Минимальное поперечное сечение:
до 25 м в длину: 3 x 1,5 мм²
до 50 м в длину: 3 x 2,5 мм²

Соединители соединительных кабелей должны быть выполнены из резины или обтянуты резиной и соответствовать следующему стандарту:

DIN/VDE 0620

Напряжение и частота сети должны совпадать с данными на фирменной табличке с паспортными данными или данными, приведенными в главе «Технические данные» (⇒ 18.).

Сетевой соединительный кабель должен быть достаточно защищен (⇒ 18.).

Данное устройство предназначено для эксплуатации в сети с полным сопротивлением системы $Z_{\text{макс}}$ в точке распределения (абонентское ответвление) с максимальным значением **0,49 Ом** (при 50 Гц).

Пользователь должен удостовериться, что устройство работает только в электрической сети, соответствующей указанным условиям. В случае необходимости полное сопротивление системы можно узнать в местной службе электроснабжения.

11.2 Ограничитель длины кабеля



Во время работы ограничитель длины кабеля предотвращает непреднамеренное отключение соединительного кабеля и тем самым возможное повреждение электроразъема на устройстве.

Поэтому соединительный кабель должен быть вставлен в ограничитель длины кабеля.

- Соединительный кабель (1) сложить в петлю и продеть ее в отверстие (2).
- Надеть петлю на крюк (3) и затянуть.

11.3 Включение газонокосилки



Не включать газонокосилку в высокой траве. При затрудненном запуске электродвигателя увеличить высоту скашивания.

- Нажать кнопку включения (1) и удерживать ее в нажатом положении. Потянуть бугель остановки двигателя (2) к ведущей ручке и удерживать его в этом положении.
- Кнопку включения (1) можно отпускать после задействования бугеля остановки двигателя (2).

11.4 Выключение газонокосилки



- Отпустить бугель остановки двигателя (1). После кратковременного движения по инерции электродвигатель и нож косилки полностью останавливаются.

11.5 Опустошение травосборника



Опасность получения травм!

Перед снятием травосборника выключить электродвигатель из соображений безопасности.

- Снять травосборник. (⇒ 8.4)
- Открыть травосборник за фиксирующую планку (1). Откинуть верхнюю часть травосборника (2) и удерживать ее. Опрокинуть травосборник назад и выгрузить срезанную траву.
- Закрыть травосборник.
- Установить травосборник. (⇒ 8.4)

12. Техническое обслуживание

12.1 Общая информация



Опасность получения травм!

Следует соблюдать предписания по технике безопасности в главе «Техника безопасности» (⇒ 4.).

Ежегодное техническое обслуживание дилером:

Газонокосилку следует ежегодно проверять у дилера. Компания STIHL рекомендует обращаться к дилеру STIHL.

12.2 Очистка устройства



Периодичность технического обслуживания: после каждого применения

Тщательный уход за устройством защищает его от повреждений и увеличивает срок службы.

- Снятие травосборника (⇒ 8.4)



Опасность получения травм!

Перед переворачиванием поставить косилку на твердое, горизонтальное и ровное основание. При работах в положении для очистки может произойти опрокидывание устройства. Следует стоять всегда сбоку от устройства. Нельзя выполнять работы, находясь перед или за косилкой.

Положение для очистки RME 339 C:

- Для переворачивания встать справа от устройства.
- Перевести верхнюю часть ведущей ручки в крайнее нижнее положение (до упора, фиксирующий рычаг не блокируется в этом положении). (⇒ 8.1)
- Открыть откидную крышку (1) и удерживать ее в этом положении правой рукой.

- левой рукой взять консоль, как показано на рисунке, и подхватить откидную крышку. Одновременно нажать и удерживать фиксирующий рычаг (2) большим пальцем.
- Взять устройство правой рукой за переднюю ручку и медленно наклонить назад, чтобы ведущая ручка коснулась пола, как показано на рисунке.
- Отпустить откидную крышку (1) и фиксирующий рычаг (2), после чего проверить устойчивое положение устройства.

Положение для очистки RME 339:

- Складывание двухсторонней рукоятки (⇒ 8.2)
- Перевернуть газонокосилку и поставить ее на нижние части ведущей ручки (3).

Указания по чистке:

- Загрязнения следует удалять небольшим количеством воды с помощью щетки или тряпки. Очистке подлежит также нож косилки. Ни в коем случае не направлять струю воды на детали электродвигателя, уплотнения, опоры подшипников и компоненты электрооборудования, например, на выключатели.
- Предварительно удалить остатки травы деревянной палочкой.
- Для обеспечения достаточного охлаждения электродвигателя следует удалять загрязнения из канала воздушного охлаждения (продувочной щели) между капотом электродвигателя и нижней частью корпуса.

- В случае надобности следует использовать специальный очиститель (например, специальный очиститель STIHL).

12.3 Электродвигатель и колеса

Электродвигатель не требует технического обслуживания.

Подшипники колес не требуют технического обслуживания.

12.4 Верхняя часть ведущей ручки RME 339

Интервал технического обслуживания:
перед каждым применением

Верхняя часть ведущей ручки имеет изолирующее покрытие. При его повреждении верхнюю часть ведущей ручки необходимо заменить.

12.5 Проверка износа ножа

Периодичность технического обслуживания:
перед каждым применением



Опасность получения травм!

В зависимости от места и продолжительности эксплуатации ножи подвержены износу в различной степени. При эксплуатации устройства на песчаной поверхности или при частой эксплуатации в условиях пониженной влажности нагрузка на нож повышается, и он изнашивается быстрее. Изношенный нож может сломаться и стать причиной получения серьезных травм. Поэтому следует всегда соблюдать инструкции по техобслуживанию ножа.

- Перевернуть газонокосилку в положение для очистки (⇒ 12.2).
- Очистить нож косилки (1).
- Толщину ножа следует проверить по меньшей мере в 5 местах, применяя для этого раздвижной калибр (2). Прежде всего должна быть обеспечена минимальная толщина в области закрылков ножа.
- Приложить линейку (3) к передней кромке ножа и измерить степень износа.

Пределы износа:

Толщина ножа косилки: **> 1,6 мм**

Степень износа: **< 5 мм**

Нож подлежит замене,

- если он поврежден (насечки, трещины),
- если измеренные значения в одном или нескольких местах достигли указанных величин или выходят за допустимые пределы.

Если на газонокосилке установлен нож для мульчирования из специальных принадлежностей, то действуют другие значения предела износа (см. «Инструкцию по эксплуатации принадлежности»).

12.6 Демонтаж и монтаж ножа косилки



Во избежание повреждений винта ножа при откручивании или затяжке применять подходящую торцовую головка ключа (22 мм).

1 Демонтаж:

- Для удерживания ножа косилки (2) использовать подходящий деревянный брусок (1).
- Открутить винт ножа (3) и снять нож косилки (2).

2 Монтаж:



Опасность получения травм!

Нож косилки разрешено устанавливать только так, как показано на рисунке, в частности, накладки (6) должны быть обращены вниз. При замене ножа косилки всегда следует заменять также винт ножа (3). Строго соблюдать предписанный момент затяжки винта ножа, так как от этого зависит надежное крепление режущего инструмента.

- Очистить поверхность контакта ножа и втулку ножа.
- Нож косилки (2) следует устанавливать изогнутыми закрылками вверх. Фиксирующие выступы (4) должны находиться в высечках (5) ножа косилки.
- Для удерживания ножа косилки (2) использовать подходящий деревянный брусок (1).
- Нанести на резьбу винта ножа (3) средство **Loctite 243**.
- Затянуть винт ножа (3).
Момент затяжки:
10 - 15 Нм

12.7 Заточка ножа косилки

При отсутствии необходимых знаний или вспомогательных средств следует поручить заточку ножа специалисту (компания STIHL рекомендует обратиться в специализированный центр STIHL). Неправильно заточенный нож косилки (неправильный угол заточки, дисбаланс и т. п.) ухудшает функционирование устройства.

Руководство по заточке

- Снять нож косилки. (⇒ 12.6)
- Во время заточки следует охлаждать нож косилки, например, водой. Нельзя допускать появления синеватого цвета, так как в этом случае снижается долговечность ножа.
- Ножи косилки точить равномерно, чтобы избежать вибрации из-за дисбаланса.
- Угол заточки должен составлять **30°**.

- Учитывать пределы износа (⇒ 12.5).

12.8 Хранение в зимний период

Устройство необходимо хранить в сухом, закрытом и непыльном помещении. Удостоверьтесь, что устройство хранится в недоступном для детей месте.

Газонокосилку следует устанавливать на хранение только в состоянии готовности к эксплуатации, при необходимости сложить ведущую ручку.

Следует затягивать все гайки, болты и винты до отказа, обновлять ставшие неразборчивыми предупреждения и указания об имеющихся опасностях, проверять всю машину на отсутствие износа или повреждений. Заменять изношенные или поврежденные детали.

Возможные неисправности на устройстве следует всегда устранять перед установкой его на хранение.

При длительном перерыве в работе газонокосилки (в период зимнего хранения) соблюдать следующие пункты:

- Все наружные части устройства тщательно очистить.
- Все подвижные детали следует хорошо смазать маслом или смазкой.

13. Транспортировка

13.1 Перенос и закрепление газонокосилки



Опасность получения травм!
Следует соблюдать предписания по технике безопасности в главе "Техника безопасности" (⇒ 4.).

Перенос устройства:

- Газонокосилку следует поднимать только за транспортировочные ручки (1, 2). Пользоваться всегда должен находиться на достаточном расстоянии от ножа косилки, особенно следить за положением ног и ступней ног.
- Если для переноса газонокосилки используются обе руки, то косилку следует держать одной рукой за верхнюю транспортировочную ручку (2), а другой рукой - за нижнюю транспортировочную ручку (1)

или

- Если нести газонокосилку одной рукой, то следует брать за верхнюю транспортировочную ручку (2).

Закрепление устройства:

- Газонокосилку следует закреплять на погрузочной платформе при помощи подходящих средств крепления.
- Тросы или ремни должны закрепляться на ручках (1, 2).

14. Сведение к минимуму износа и предотвращение повреждений

Важные указания по техническому обслуживанию и уходу для следующих групп изделий

Газонокосилка, перемещаемая вручную и работающая от сети (STIHL RME)

Компания STIHL не несет никакой ответственности за получение травм и нанесение материального ущерба, которые произошли вследствие несоблюдения инструкции по эксплуатации, в особенности в отношении безопасности, управления и технического обслуживания, или в результате использования не допущенных навесных узлов или неоригинальных запчастей.

Для предотвращения возникновения повреждений или чрезмерного износа деталей Вашего устройства STIHL обязательно соблюдайте следующие важные указания:

1. Быстроизнашивающиеся компоненты

Некоторые детали устройства STIHL даже при использовании их по назначению подвергаются нормальному износу и их необходимо своевременно заменять в зависимости от вида и продолжительности эксплуатации.

К ним относятся:

- Ножи

2. Соблюдение предписаний данной инструкции по эксплуатации

Использование, техническое обслуживание и хранение устройства STIHL должны осуществляться точно так, как описано в данной инструкции по эксплуатации. Пользователь сам несет ответственность за все повреждения и ущерб, вызванные несоблюдением предписаний по технике безопасности, указаний по управлению устройством и техническому обслуживанию.

Это, в первую очередь, распространяется на:

- Неверно определенные параметры удлинителя (поперечное сечение).
- Неправильное подключение к электрической сети (напряжение).
- Технические изменения изделия, несогласованные с компанией STIHL.
- Применение инструментов или принадлежностей, которые не допущены или не пригодны для устройства, или являются низкокачественными.
- Использование изделия не в соответствии с назначением.
- Применение изделия во время спортивных мероприятий или конкурсов.
- Косвенные убытки в результате последующего использования изделия с неисправными деталями.

3. Работы по техническому обслуживанию

Все работы, приведенные в разделе «Техническое обслуживание», должны выполняться регулярно.

Если эти работы пользователь не может производить самостоятельно, то необходимо обратиться к дилеру.

Компания STIHL рекомендует выполнять работы по техническому обслуживанию и ремонту только у дилера STIHL.

Дилеры STIHL регулярно предоставляют программы обучения и техническую информацию.

В случае ущерба из-за повреждений вследствие невыполненных работ по техническому обслуживанию ответственность несет пользователь.

К таким повреждениям относятся:

- Повреждения электродвигателя вследствие некачественной очистки канала охлаждающего воздуха (канала всасывания).
- Коррозийные повреждения и другие последствия ненадлежащего хранения.
- Повреждения устройства в результате применения некачественных запчастей.
- Повреждения вследствие несвоевременности или недостаточности технического обслуживания, или работ по техническому обслуживанию и ремонту, которые производились неуполномоченными специализированными сервисными центрами.

15. Охрана окружающей среды



Не выбрасывать срезанную с газона траву вместе с бытовыми отходами, ее следует использовать для приготовления компоста.

Упаковка, устройство и принадлежности изготовлены из материалов, пригодных для вторичного использования.

Раздельная утилизация остатков материалов, удовлетворяющая экологическим требованиям, способствует возможности многократного применения материалов. По этой причине после истечения предписанного срока службы устройство следует отправлять в пункт утилизации. Неправильная утилизация может нанести вред здоровью и привести к загрязнению окружающей среды. При утилизации соблюдать данные, приведенные в главе «Утилизация». (⇒ 4.9)

Чтобы получить информацию о правильной утилизации отходов, обращайтесь в специализированный центр по утилизации или к своему дилеру.

16. Стандартные запчасти

Нож косилки:
6320 702 0100

Винт ножа:
6310 760 2801



Винт ножа необходимо заменять при каждой замене ножа. Запасные части можно приобрести у дилера STIHL.

17. Декларация о соответствии

17.1 Декларация изготовителя о соответствии директивам EU газонокосилки STIHL RME 339.0, RME 339.0 C

STIHL Tirol GmbH
Hans Peter Stihl-Straße 5
6336 Langkampfen (Лангкампфен)
Австрия

заявляет под собственную ответственность, что

- Конструктивное исполнение: электрическая газонокосилка
- Производитель: STIHL
- Тип: RME 339.0, RME 339.0 C
- Ширина реза: 37 см
- Серийный номер: 6320

соответствует положениям директивы 2000/14/EC, 2006/42/EC, 2014/30/EU и 2011/65/EU и была разработана и изготовлена в соответствии с версиями следующих стандартов, действующих на дату изготовления: EN 60335-1, EN 60335-2-77, EN 55014-1, EN 55014-2, EN 61000-3-2, EN 61000-3-3 (если применимо).

Принимавшая участие инстанция:
TÜV Rheinland LGA Products GmbH
Tillystraße 2
90431 Nürnberg (Нюрнберг), Германия

Измеренный и гарантированный уровень шума был определен в соответствии с Директивой 2000/14/EC, Приложение VIII.

- Измеренный уровень шума: 92,5 дБ(A)
- Гарантированный уровень шума: 93 дБ(A)

Техническая документация хранится в компании STIHL Tirol GmbH.

Год выпуска и номер машины указаны на газонокосилке.

Лангкампфен, 02.11.2020

STIHL Tirol GmbH

И. о.

Маттиас Фляйшер (Matthias Fleischer),
руководитель отдела научных исследований и разработок

И. о.

Свен Циммерманн (Sven Zimmermann),
руководитель отдела качества

17.2 Знаки соответствия



Сведения о сертификатах ЕАС и декларациях соответствия, подтверждающих выполнение технических правил и требований Таможенного союза, представлены на сайте www.stihl.ru/eac или могут быть затребованы по телефону в соответствующем местном представительстве STIHL.

17.3 Установленный срок службы

Полный установленный срок службы – до 30 лет.

Для выработки установленного срока службы необходимы своевременное техническое обслуживание и уход согласно руководству по эксплуатации.

17.4 Штаб-квартира STIHL

ANDREAS STIHL AG & Co. KG
Badstrasse 115
71336 Waiblingen

Германия

17.5 Дочерние компании STIHL

В Российской Федерации:

ООО «АНДРЕАС ШТИЛЬ МАРКЕТИНГ»
ул. Тамбовская, дом 12, лит В, офис 52
192007 Санкт-Петербург, Россия
Горячая линия: +7 800 4444 180
Эл. почта: info@stihl.ru

17.6 Представительства STIHL

В Белоруссии:

Представительство
ANDREAS STIHL AG & Co. KG
ул. К. Цеткин, 51-11а
220004 Минск, Беларусь
Горячая линия: +375 17 200 23 76

В Казахстане:

Представительство
ANDREAS STIHL AG & Co. KG
ул. Шагабутдинова, 125А, оф. 2
050026 Алматы, Казахстан
Горячая линия: +7 727 225 55 17

17.7 Импортёры STIHL

РОССИЙСКАЯ ФЕДЕРАЦИЯ

ООО "ШТИЛЬ ЗЮДВЕСТ"
350000, Российская Федерация,
г. Краснодар, ул. Западный обход, д.
36/1

ООО "ФЛАГМАН"
194292, Российская Федерация,
г. Санкт-Петербург, 3-ий Верхний
переулок, д. 16 литер А, помещение 38

ООО "ПРОГРЕСС"
107113, Российская Федерация,
г. Москва, ул. Маленковская, д. 32, стр.
2

ООО "АРНАУ"
236006, Российская Федерация,
г. Калининград, Московский проспект, д.
253, офис 4

ООО "ИНКОР"
610030, Российская Федерация,
г. Киров, ул. Павла Корчагина, д. 1Б

ООО "ОПТИМА"
620030, Российская Федерация,
г. Екатеринбург, ул. Карьерная д. 2,
Помещение 1

ООО "ТЕХНОТОРГ"
660112, Российская Федерация,
г. Красноярск, ул. Парашютная, д. 15

ООО "ЛЕСОТЕХНИКА"
664540, Российская Федерация,
с. Хомутово, ул. Чапаева, д. 1, оф. 39

БЕЛАРУСЬ

ООО «ПИЛАКОС»
ул. Тимирязева 121/4 офис 6
220020 Минск, Беларусь

УП «Беллесэкспорт»
ул. Скрыганова 6.403
220073 Минск, Беларусь

КАЗАХСТАН

ИП «ВОРОНИНА Д.И.»
пр. Райымбека 312
050005 Алматы, Казахстан

КИРГИЗИЯ

ОсОО «Муза»
ул. Киевская 107
720001 Бишкек, Киргизия

АРМЕНИЯ

ООО «ЮНИТУЛЗ»
ул. Г. Парпеци 22
0002 Ереван, Армения

18. Технические данные

RME 339.0, RME 339.0 C

Серийный номер	6320
Тип	Универсальный двигатель перем. тока
Напряжение	230 В~
Потребляемая мощность	1200 Вт
Частота	50 Гц

RME 339.0, RME 339.0 C

Предохранитель	5 А
Класс защиты	II
Вид защиты	IPX 4
Режущий механизм	Ножевая траверса
Ширина реза	37 см
Скорость вращения режущего механизма	3200 об/мин
Привод ножевой траверсы	постоянный
Момент затяжки винта ножа	10 - 15 Нм
Высота скашивания	30 - 70 мм
Высота скашивания (только для Великобритании)	20 - 70 мм
Травосборник	40 л
Диаметр передних колес	150 мм
Диаметр задних колес	180 мм

Акустическая эмиссия:

В соответствии с 2006/42/ЕС:

Уровень звука на рабочем месте L_{pA}	79 дБ(А)
Погрешность K_{pA}	1 дБ(А)

В соответствии с 2000/14/EG / S.I. 2001/1701:

Гарантированный уровень шума L_{WA}	93 дБ(А)
Погрешность K_{WA}	0,9 дБ(А)

RME 339.0

Длина	122 см
Ширина	42 см
Высота	107 см
Вес	14 кг

RME 339.0

Вес (только для Великобритании) 15 кг

Вибрация, передаваемая на кисти/руки:

Заданное значение вибрации согласно EN 12096:

Замеренное значение a_{hw}	0,82 м/с ²
Погрешность K_{hw}	0,41 м/с ²

Замер согласно EN 20643, EN 60335-2-77

RME 339.0 C

Длина	135 см
Ширина	43 см
Высота	110 см
Вес	15 кг

Вибрация, передаваемая на кисти/руки:

Заданное значение вибрации согласно EN 12096:

Замеренное значение a_{hw}	0,50 м/с ²
Погрешность K_{hw}	0,25 м/с ²

Замер согласно EN 20643, EN 60335-2-77

18.1 REACH

REACH – это технический регламент ЕС, регулирующий производство и оборот химических веществ, включая их обязательную регистрацию.

Информацию об исполнении предписания REACH (ЕС) № 1907/2006 см. на сайте www.stihl.com/reach.

19. Поиск неисправностей

- ✳ При необходимости обращаться к дилеру, компания STIHL рекомендует дилера STIHL.

Неисправность:

Электродвигатель не запускается

Возможная причина:

- Отсутствует сетевое напряжение
- Соединительный кабель/штекер, розетка или выключатель неисправны
- Пусковая кнопка не нажата
- Электродвигатель перегрелся из-за слишком высокой или слишком мокрой травы
- Сработало устройство защиты электродвигателя
- Корпус газонокосилки забит травой
- Предохранитель в штекере неисправен (версия для Великобритании)

Устранение:

- Проверить предохранитель (⇒ 11.1)
- Проверить кабель/штекер/выключатель, при необходимости заменить (⇒ 11.1)
- Нажать пусковую кнопку (⇒ 11.3)
- Не включать электродвигатель в высокой траве, изменить высоту срезания (⇒ 8.3)
- Дать устройству остыть (⇒ 9.5)
- Очистить корпус косилки (⇒ 12.2)
- Заменить предохранитель в штекере (✳)

Нарушение:

Частое срабатывание сетевого предохранителя

Возможная причина:

- неподходящий соединительный кабель
- Перегрузка сети
- Устройство испытывает перегрузки из-за слишком высокой или слишком влажной травы

Устранение:

- Использовать подходящий соединительный кабель (⇒ 11.1)
- Подключить устройство к другой цепи электрического тока
- Установить высоту срезания и скорость косьбы в соответствии с условиями косьбы (⇒ 8.3)

Нарушение:

Сильная вибрация во время работы

Возможная причина:

- Винт ножа ослаблен
- Нож не отбалансирован

Устранение:

- Затянуть винт ножа (⇒ 12.6)
- Нож заточить (отбалансировать) или заменить (⇒ 12.7)

Нарушение:

Нечистое срезание, газон становится желтым

Возможная причина:

- Нож косилки затуплен или изношен
- Скорость движения слишком большая по отношению к высоте срезания

Устранение:

- Нож косилки заточить или заменить (⇒ 12.7)

- Уменьшить скорость движения и/или выбрать правильную высоту срезания (⇒ 8.3)

Неисправность:

Затрудненное включение или пониженная мощность электродвигателя

Возможная причина:

- Кошение слишком высокой или слишком влажной травы
- Корпус газонокосилки забит травой

Устранение:

- Установите высоту срезания и скорость кошения в соответствии с условиями кошения (⇒ 8.3)
- Очистить корпус косилки (перед очисткой вынуть вилку из сети) (⇒ 12.2)

Нарушение:

Забит канал выброса травы

Возможная причина:

- Нож косилки изношен
- Косьба слишком высокой или слишком мокрой травы

Устранение:

- Заменить нож косилки (⇒ 12.7)
- Установить высоту срезания и скорость косьбы в соответствии с условиями косьбы (⇒ 8.3)

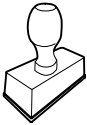
20. График сервисного обслуживания

20.1 Подтверждение передачи

Модель: _____

Серийный номер:

Дата:



Следующий техосмотр

Дата:

20.2 Подтверждение сервисного обслуживания



В случае выполнения работ по техобслуживанию передайте эту «Инструкцию по эксплуатации» Вашему дилеру STIHL.

В соответствующих полях он поставит отметку о проведении работ по сервисному обслуживанию.

Сервисное обслуживание проведено

Дата следующего сервисного обслуживания