

# VILLARTEC

## ИНСТРУКЦИЯ ПО ЭКСПЛУАТАЦИИ ДЛЯ АККУМУЛЯТОРНОЙ ЦЕПНОЙ ПИЛЫ VILLARTEC SA1462

### Товар сертифицирован.

Производитель:  
JINHUA DUGGAN IMPORT AND EXPORT TRADE CO., LTD  
JULONG HARDWARE AND TECHNOLOGY INDUSTRIAL PARK,  
LINJIANG INDUSTRIAL PARK, WUCHENG, JINHUA, ZHEJIANG, CHINA  
(Жинхуа Дугган Импорт энд Экспорт Трэйд Ко., ЛТД  
ПРОМЫШЛЕННЫЙ ПАРК ОБОРУДОВАНИЯ И ТЕХНОЛОГИЙ ДЖУЛОНГ,  
ПРОМЫШЛЕННЫЙ ПАРК ЛИНЬЦЗЯН, УЧЭН, ЦЗИНЬХУА, ЧЖЭЦЗЯН, КИТАЙ).

Дата производства указана на упаковке.

### Импортеры в РФ:

ООО «Флагман», 194292, г. Санкт-Петербург, 3-й Верхний пер, дом 16,  
литера А. Тел. (812) 334-77-77

ООО «ИНКОР», 610030, г. Киров, ул. Павла Корчагина, 15. Тел.  
(8332)203-600, 203-775

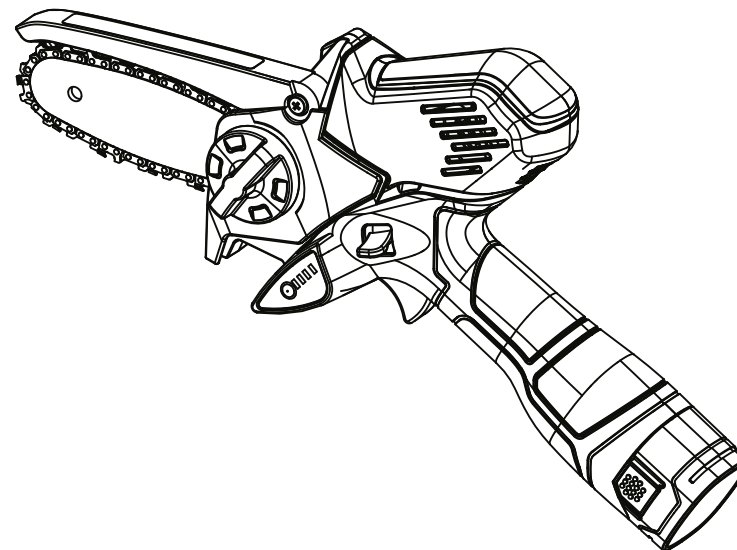
ООО «Лесотехника», 664540, Иркутская область, Иркутский район,  
с.Хомутово, ул.Чапаева, д,1, офис 39. Тел.(3952) 48-59-62

Прием обращений: sales@spb-absolut.ru



[www.villartec.ru](http://www.villartec.ru)

Инструкция по эксплуатации



**ВНИМАТЕЛЬНО ИЗУЧИТЕ ДАННУЮ ИНСТРУКЦИЮ  
ПЕРЕД РАБОТОЙ С ИНСТРУМЕНТОМ!**

Производитель оставляет за собой право вносить изменения в  
конструктив своих изделий.  
Актуальная информация и инструкции размещены на сайте:  
[www.villartec.ru](http://www.villartec.ru)



Технические характеристики:

Рабочее напряжение	14.4В
Литий-ионная батарея	14.4В 1.5А·ч
Напряжение зарядного устройства	АС110- 220В -
Время заряда батареи ~	2 часа
Номинальная мощность	110 Вт
Максимальная мощность	650 Вт

1. Меры предосторожности по технике безопасности

**ПРЕДУПРЕЖДЕНИЕ**



Изучите руководство по технике безопасности и следите за их исполнениями



Прочитайте, поймите и сохраните руководство по эксплуатации



Надевайте защитные очки



Крепко удерживайте аккумуляторную цепную пилу двумя руками



Не касайтесь запущенной цепи



Извлекайте аккумулятор, каждый раз, когда прекращаете работу, во время транспортировки, хранения, технического обслуживания или ремонта.



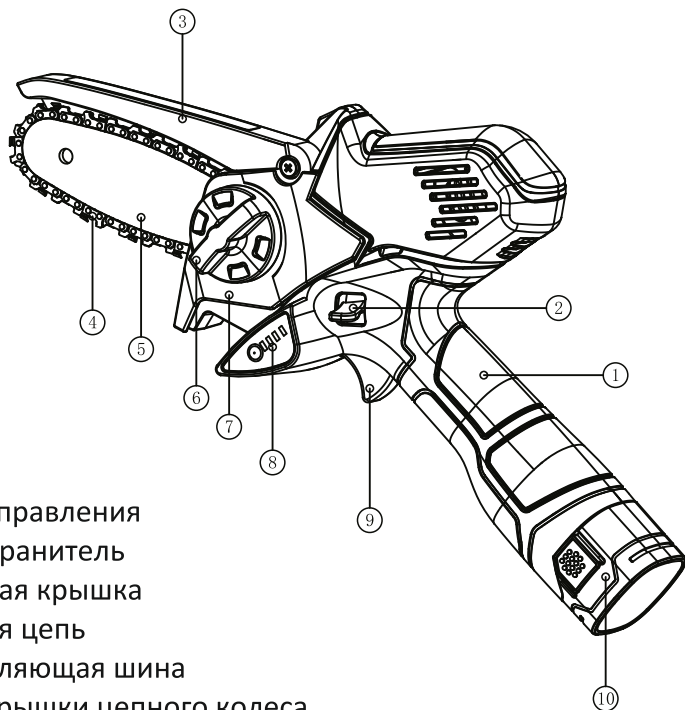
Берегите пилу и зарядное устройство от дождя и сырости.



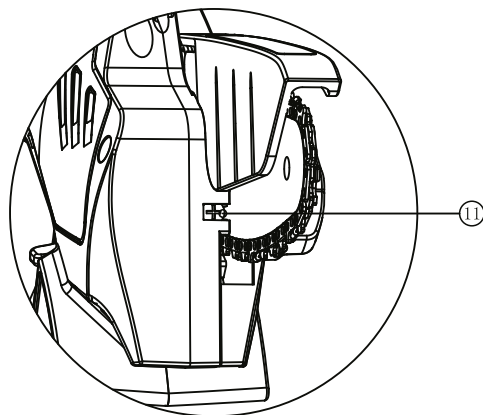
Берегите аккумулятор от жары и огня.



Берегите аккумулятор от дождя и сырости, не погружайте в жидкость.



1. Ручка управления
2. Предохранитель
3. Защитная крышка
4. Пильная цепь
5. Направляющая шина
6. Ручка крышки цепного колеса
7. Крышка цепного колеса
8. Индикатор уровня заряда аккумулятора
9. Курок запуска
10. Аккумулятор
11. Регулятор пильной цепи



## 2. Безопасное использование

### **ПРЕДУПРЕЖДЕНИЕ!**

Использование аккумуляторной цепной пилы будет безопасным при соблюдении следующих условий:

- Аккумуляторная цепная пила не повреждена.
- Аккумуляторная цепная пила сухая и чистая.
- Установлена защитная крышка. Никогда не используйте аккумуляторную цепную пилу без установки защитной крышки.
- Защитная крышка не повреждена и не видоизменена.
- Цепь смазана специальным маслом.
- Направляющая шина и цепь правильно установлены.
- Цепь правильно натянута.
- Запчасти правильно установлены.
- Используйте неповрежденный и работающий аккумулятор.
- Держите аккумулятор в чистом и сухом месте.
- Не заряжайте поврежденный или неисправный аккумулятор.
- Используйте только неповрежденное зарядное устройство. Держите зарядное устройство в чистом и сухом месте.

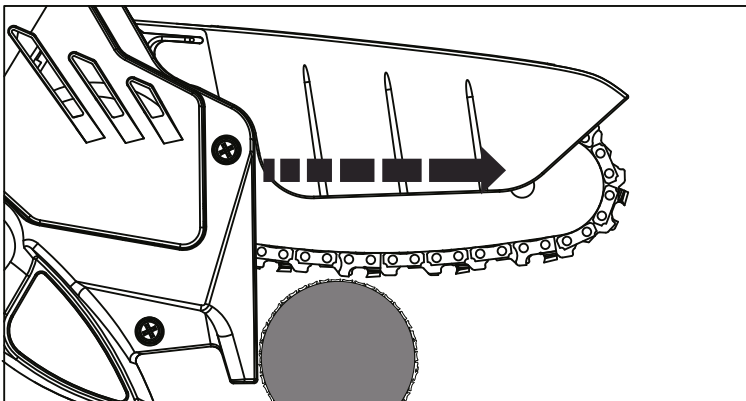
## 3. Меры предосторожности при эксплуатации

### **ВНИМАНИЕ!**

- Работайте спокойно и внимательно, не торопитесь.
- Избегайте работы в условиях ограниченной видимости.
- Работайте пилой в одиночку.
- Не выбирайте цели пиления, находящиеся выше вашего плеча.
- Обратите внимание на возможные препятствия.
- Не касайтесь вращающихся элементов пилы.
- Выключите пилу и извлеките аккумулятор в случае, если цепь чем-то заблокирована или застряла.
- Не касайтесь горячей направляющей шины, пильной цепи или цепного колеса.
- Работайте в перчатках из прочного материала.

## 4. Меры предосторожности

### ВНИМАНИЕ



- Крепко держите пилу двумя руками.
- Работайте только при условии, если установлена защитная крышка.
- Работайте только при условии, если защитная крышка цепи не видоизменена.
- Работайте только при условии, если пильная цепь хорошо заточена или правильно натянута.
- При пилении всегда держите направляющую шину прямо.
- Найдите правильную точку опоры
- Выполняйте пиление только когда двигатель работает на полных оборотах.

## 5. Меры предосторожности при выполнении технического обслуживания

### ВНИМАНИЕ!

С установленным аккумулятором цепная пила может внезапно включиться во время выполнения технического обслуживания или в процессе ремонта.

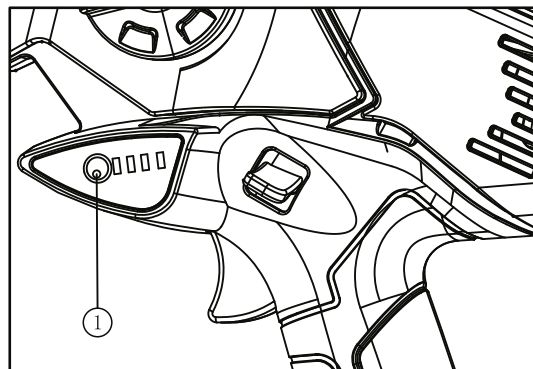
- Перед обслуживанием всегда извлекайте аккумулятор.
- Снимите защитную крышку цепного колеса.
- Очистите область вокруг цепного колеса влажной тряпочкой.
- Удалите посторонние предметы из отсека для аккумулятора, протрите отсек тряпкой.
- Очистите электрические контакты в отсеке для аккумулятора мягкой кистью.
- Наденьте защитную крышку цепного колеса.

## 6. Работа с беспроводной цепной пилой

### 6.1. Зарядка аккумулятора

- Время зарядки зависит от нескольких факторов, таких как: температура аккумулятора, температура окружающей среды. Реальное время зарядки может отличаться от рекомендованного.
- Процесс зарядки начинается автоматически, когда вилка зарядного устройства воткнута в розетку, и батарея подсоединена к зарядному устройству. Зарядное устройство автоматически отключается, когда батарея полностью заряжена.
- Батарея и зарядное устройство нагреваются во время зарядки.

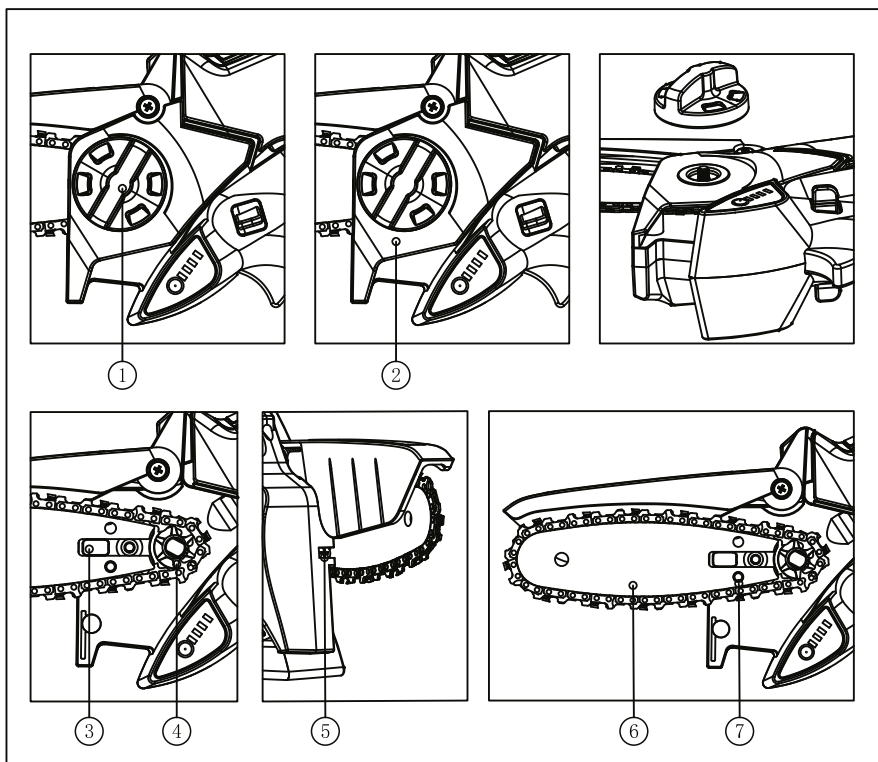
### 6.2. LED-индикаторы уровня заряда на пиле



- Нажмите кнопку (1), чтобы проверить состояние батареи.
- LED-индикаторы покажут уровень заряда батареи.

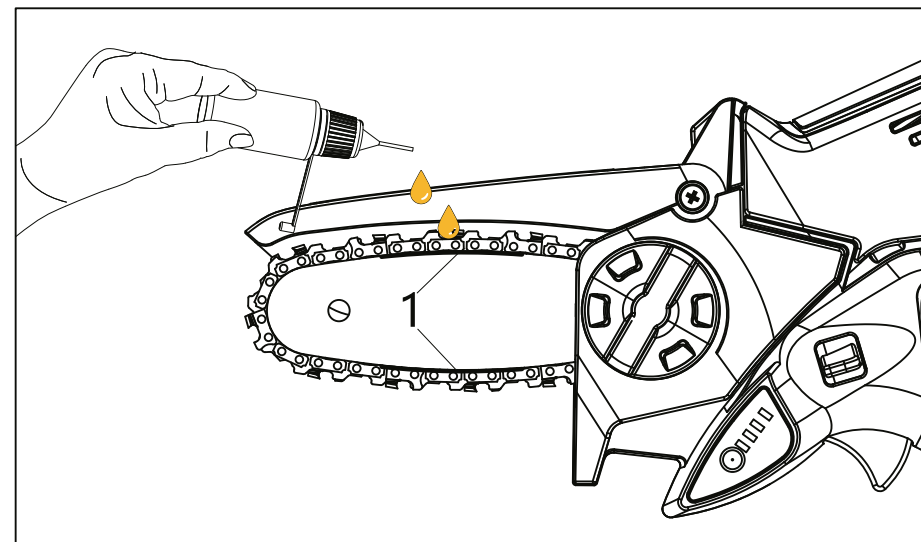
Батарею нужно ставить на зарядку, когда все LED-индикаторы горят красным цветом.

### 6.3. Сборка аккумуляторной цепной пилы

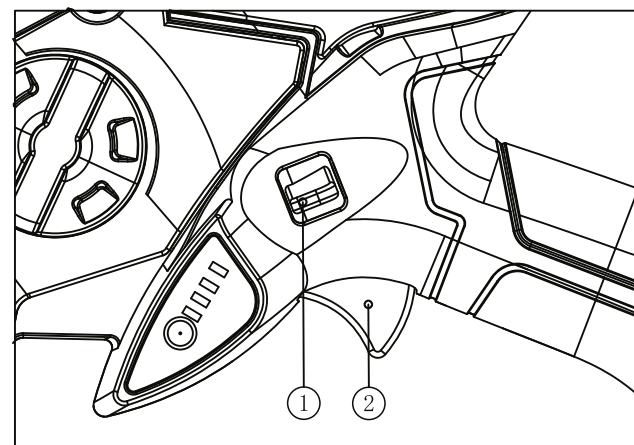


- Извлеките батарею
- Снимите ручку (1) и снимите крышку цепного колеса (2)
- Установите пильную цепь (7) в паз направляющей шины (6) так, чтобы стрелки на стяжных ремнях в верхней части шины указывали направление вращения. Приводные звенья цепной пилы усажены на зубья цепного колеса. (4)
- Крючок (3) находится в пазе направляющей шины.
- Затяните пильную цепь.
- Установите защитную крышку и ручку.
- Используйте регулятор (5) пилы, чтобы затянуть цепь, которая может ослабнуть в процессе работы.

### 6.4. Смазка пильной цепи



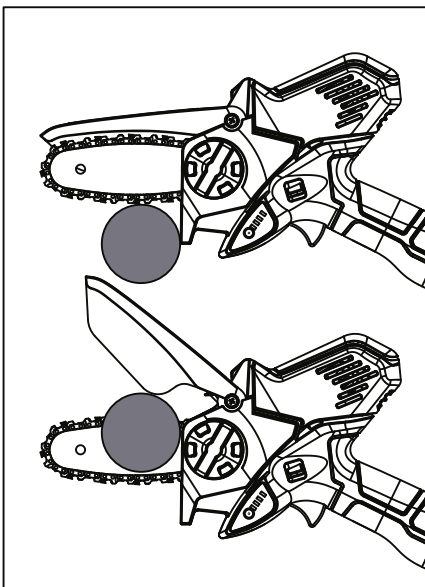
- Выключите аккумуляторную цепную пилу, извлеките аккумулятор.
- Поместите пилу на ровную поверхность цепным колесом вверх.
- Нанесите смазочное масло на область (1) между направляющей пластиной и пильной цепью.
- Установите аккумулятор.



(кнопки **ВЫКЛ.** и **ВКЛ.**)

- Нажмите и удерживайте большой палец руки на предохранителе (1)
- Нажмите и удерживайте указательный палец на курке запуска (2). Двигатель ускоряется и цепь начинает вращаться. Отпустите предохранитель.
- Отпустите курок и цепь перестанет вращаться.

## 6.5. Использование аккумуляторной цепной пилы



- Начинайте пиление, когда цепь вращается на полной скорости.
- Зафиксируйте упор и используйте его в качестве точки опоры.
- Продолжайте пиление до тех пор, пока направляющая шина полностью не пройдет через ветку.
- Распиливайте только одну ветку за один раз.

## 6.6. После работы

- Выключите аккумуляторную цепную пилу, и извлеките аккумулятор.
- Очистите пилу, аккумулятор, направляющую шину и пильную цепь.
- Установите крышку направляющей шины.

## ГАРАНТИЙНЫЙ ТАЛОН

**VILLARTEC**

Наименование изделия

Модель

Серийный номер

Дата продажи

Продавец (название магазина)

Адрес

Телефон

ШТАМП МАГАЗИНА

**Пожалуйста, внимательно ознакомьтесь с настоящей гарантийной картой.**

1. Гарантийные обязательства исполняются продавцами-уполномоченными дилерами и их официальными обслуживающими (сервис)центрами.
2. Прием инструмента в ремонт по гарантии производится: при наличии заполненного гарантийного талона с отметкой продавца, или регистрации продажи инструмента в электронном виде.
3. Инструмент, сдаваемый для гарантийного обслуживания, должен быть в чистом и собранном виде и в полной комплектации:
  - в случае бензо/электро пилы - шина, цепь,
  - в случае бензо/электро косы - косильная головка, нож, защитный кожух.
  - и т.д.
4. Гарантийный срок эксплуатации изделий составляет **12 месяцев** со дня продажи в розничной сети.
  - Гарантийный срок продлевается на период, в течение которого изделие находилось в ремонте в случае признания гарантии.

### 5. Гарантийные обязательства НЕ распространяются на:

- изделия без серийного номера;
- на расходные и быстроизнашивающиеся детали агрегата;
- на изделия, которые в течение гарантийного срока полностью выработали свой ресурс (коммерческая эксплуатация изделия, предназначенного для бытового использования);
- в случае неисправностей, вызванных некачественным ремонтом или обслуживанием неуполномоченными лицами, организациями;
- в случае неисправностей, вызванных использованием некачественных запасных частей и принадлежностей;
- в случае неисправностей, вызванных внесением изменений в конструкцию изделия;
- в случае использования агрегата не по назначению;
- в случае неисправностей, вызванных несоблюдением требований по работе, техническому обслуживанию и хранению изделия, изложенных в Руководстве по эксплуатации:
  - использование бензина или моторного масла, несоответствующих требованиям или не правильной их пропорции,
  - работа с перегрузкой: ( работа с поврежденной режущей гарнитурой, тупой или неправильно заточенной цепью, работа бензопилы без нагрузки на максимальных оборотах, попытка работать с заблокированной цепью, использование на косе косильной лески большего сечения, отсутствие на косе защитного кожуха или отрезного ножа на нем, загрязненных отверстий для вентиляции и других требований).
  - механические повреждения.

**ВНИМАНИЕ!** В случае обнаружения каких-либо неисправностей или постороннего шума в процессе эксплуатации изделия следует немедленно прекратить его использование и обратиться в сервисный центр. Дальнейшая эксплуатация изделия может причинить вред вашему здоровью, а также может послужить поводом для отказа в гарантийных обязательствах.

Настоящей подписью подтверждаю, что изделие мною осмотрено, проверено в моем присутствии, передано мне в полной комплектации. Вместе с изделием мною получено руководство по эксплуатации, содержащее информацию о потребительских свойствах и назначении изделия, в том числе правила и условия эффективного и безопасного использования изделия. Изделие исправно.

С условиями гарантийного обслуживания ознакомлен и согласен.

Покупатель:

\_\_\_\_\_ / \_\_\_\_\_  
подпись / Ф.И.О.

Производитель оставляет за собой право вносить изменения в конструкции своих изделий. Актуальная информация и инструкции размещены на сайте: [www.villartec.ru](http://www.villartec.ru)



